

salva

KWIK-CO 2010

Lista de Repuestos
Liste de pièces détachées
List of spares



ELÉCTRICOS - ÉLECTRIQUES - ELECTRICS
y / et / and
GAS - GAZ



PREVIAS AL
MONTAJE



MONTAJE



USUARIO



LISTA DE
REPUESTOS

DATOS DEL FABRICANTE / DONNÉES DU FABRICANT / MANUFACTURER'S DATA



Salva Industrial, S.L.

GI-636 Km. 6 - Polígono 107 • 20100 LEZO

Tel.: (+34) 943 449 300 • Fax: (+34) 943 449 329

E-mail: salva@salva.es

URL: www.salva.es

Características técnicas / Caractéristiques techniques / Technical Characteristics

Tipo Type	Modelo Modèle Model	A		Hz	Fases Phases		kW	Superficie Surface Area (dm ²)	Volumen Volume dm ³	Capacidad Capacité Capacity	Separación entre bandejas / Séparation entre plateaux / Separation btw. Trays (mm)
		230 V	400 V		230 V	400 V					
		Modelos ELÉCTRICOS / Modèles ÉLECTRIQUES / ELECTRIC Models									
KX-4/5	2010	19	11	50/60	3~	3N~	7.5	96/120	95	4/5 (60 x 40)	76
KX4/5	2010	19	11	50/60	3~	3N~	7.5	121/152	121	4/5 (66 x 46)	76
KL-4/5	2010	22.5	13	50/60	3~	3N~	8.5	128/160	127	4/5 (80 x 40)	76
KL-4/5	2010	22.5	13	50/60	3~	3N~	8.5	147/184	146	4/5 (80 x 46)	76
KX-9/10	2010	38.5	22	50/60	3~	3N~	14.5	216/240	224	9/10 (60 x 40)	102
KX-9/10	2010	38.5	22	50/60	3~	3N~	14.5	273/304	283	9/10 (66 x 46)	102
KL-9/10	2010	-	26	50/60	-	3N~	17	288/320	298	9/10 (80 x 40)	102
KL-9/10	2010	-	26	50/60	-	3N~	17	331/368	343	9/10 (80 x 46)	102
Modelos a GAS / Modèles GAZ / GAS Models											
KX4G+H	2017	2.8	-	50/60	1~	-	0.75	96/122	95/120	4 (60 x 40) 4 (66 x 46)	96
KXS4G+H	2017	2.8	-	50/60	1~	-	0.75	122	111	4 (66 x 46)*	96
KX5G+H	2017	2.8	-	50/60	1~	-	0.75	120/152	94/118	5 (60 x 40) 5 (66 x 46)	76
KX9G+H	2017	5.5	-	50/60	1~	-	1.3	216/273	220/278	9 (60 x 40) 9 (66 x 46)	102

1. Repuestos del horno / Pièces detachées du four / Oven spare parts	4
1.1. Instalaciones eléctricas (Modelos Eléctricos) / Installations électriques (Modèles Eléctriques) / Electrical installations (Electric models).....	4
1.2. Instalaciones eléctricas (Modelos Gas) / Installations électriques (Modèles Gaz) / Electrical installations (Gas models).....	12
1.3. Puerta / Porte / Door	14
1.4. Entrada de agua / Entrée d'eau / Water intake.....	18
1.5. Panel de mandos / Tableau de commandes / Control panel	22
1.6. Turbina y resistencia / Turbine et résistance / Turbine and heating element.....	26
1.7. Zona trasera del horno / Zone arrière du four / Oven back part.....	30
1.8. Repuestos de hornos de gas / Pièces de four à gaz / Gas ovens spare parts	32
1.9. Resto del horno / Reste du four / Rest of the oven.....	36
2. Repuestos campana / Pièces detachées du hotte / Hood spare parts - KXC/10, KLC-10	38
3. Repuestos condensador de vahos / Pièces detachées condensateur du bueés / Steam condenser spare parts	40
3.1. Condensador de vahos / Condensateur du bueés / Steam condenser - CV-K/06.....	40
3.2. Condensador de vahos / Condensateur du bueés / Steam condenser spare parts - CVA-K/10.....	42
4. Repuestos estufa / Pièces detachées étuve / Proofer condenser spare parts - KXE-20+H/10	44
4.1. Puerta / Porte / Door	44
4.2. Instalación / Installation / Installation	46
4.3. Resto de la estufa / Reste de l'étuve / Rest of the proofer	48

MANUAL ORIGINAL: La versión original de este manual de instrucciones está redactada en español. La traducción del manual a otros idiomas ha sido realizada por traductores profesionales, no teniendo la empresa manufacturadora ninguna responsabilidad sobre dichas traducciones.

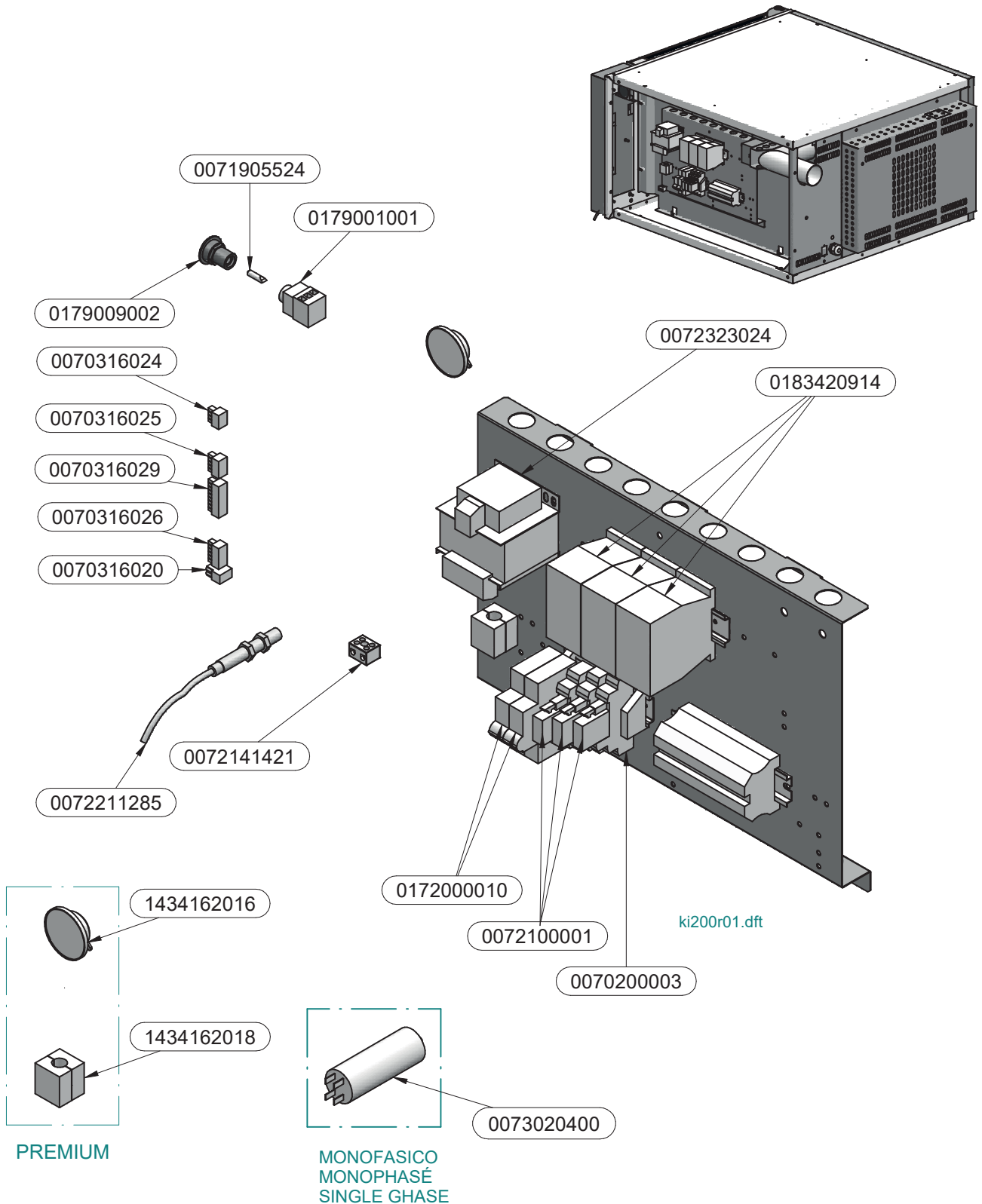
TRADUCTION DEL MANUEL ORIGINAL: La version originale de ce manuel d'instructions a été rédigé en espagnol. La traduction à d'autres langues a été réalisé par des traducteurs professionnel, l'entreprise manufacturière n'ayant aucune responsabilité dans les dites traductions.

TRANSLATION OF THE ORIGINAL MANUAL: The original version of this manual is written in Spanish. The translation of the manual into other languages has been done by professional translators, the manufacturing company not having any responsibility for these translations.

1. Repuestos del horno / Pièces détachées du four / Oven spare parts

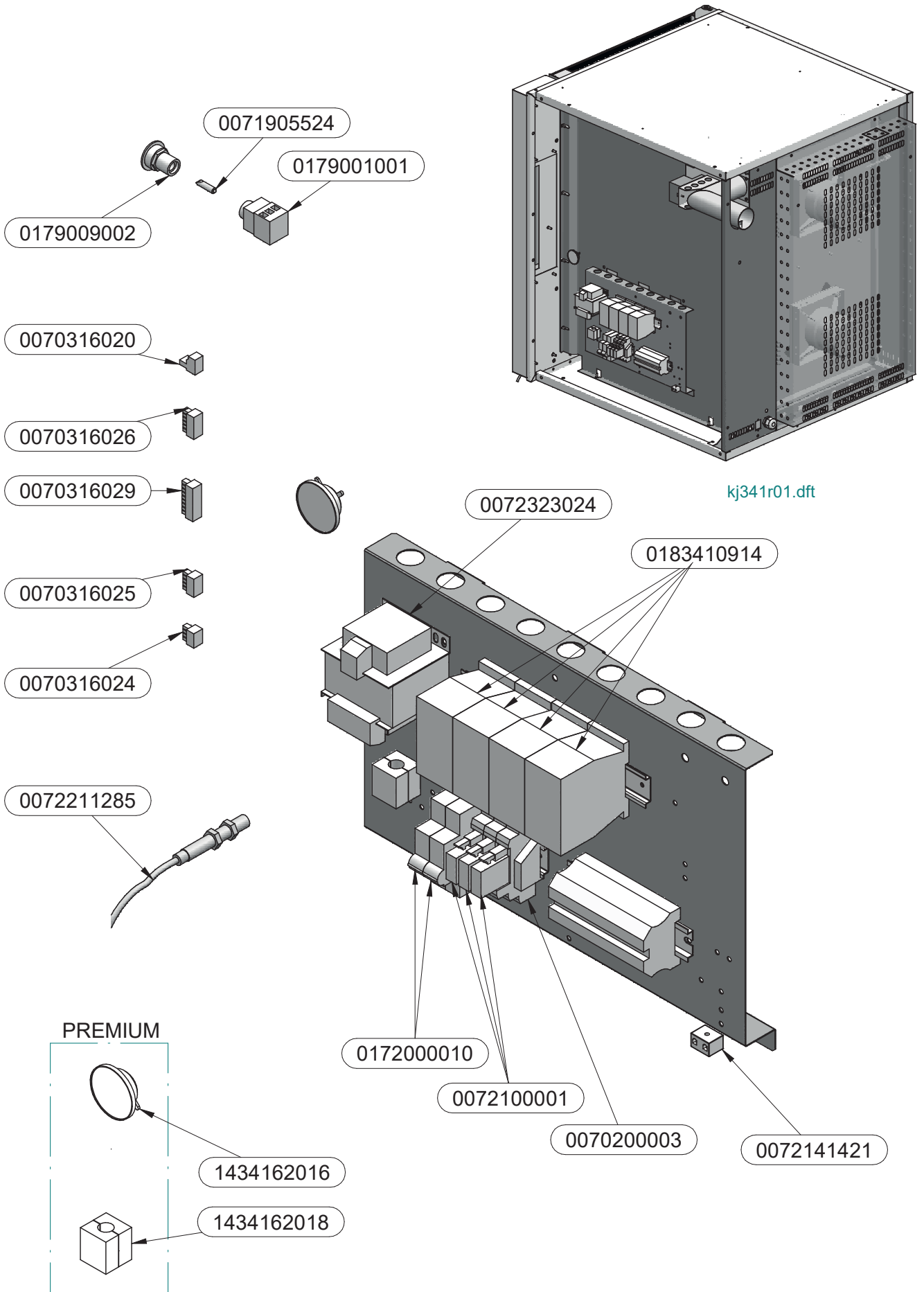
1.1. Instalaciones eléctricas (Modelos Eléctricos) / Installations électriques (Modèles Électriques) / Electrical installations (Electric models)

1.1.1. KX-4/5, KL-4/5 Standard - Premium



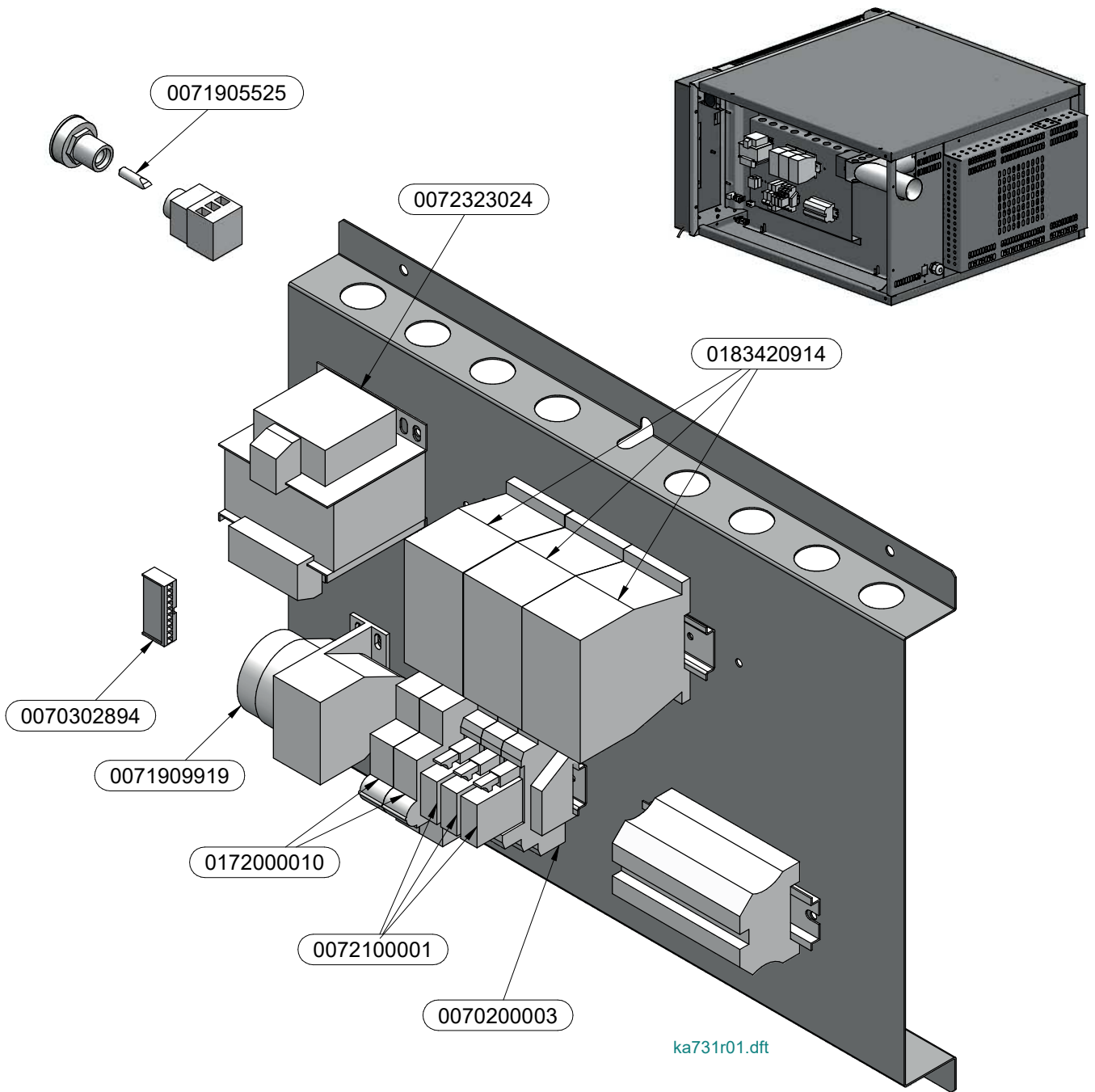
CODIGO	DESCRIPCION	DESCRIPTION	DESCRIPTION
0070316026	CONECTOR BCZ 3.81/06/180 BK	CONNECTOR BCZ 3.81/06/180 BK5	CONNECTEUR BCZ 3.81/06/180 BK
0070316029	CONECTOR BCZ 3.81/09/180 BK	CONNECTOR BCZ 3.81/09/180 BK5	CONNECTEUR BCZ 3.81/09/180 BK
0070316025	CONECTOR BCZ 3.81/05/180 BK	CONNECTOR BCZ 3.81/05/180 BK5	CONNECTEUR BCZ 3.81/05/180 BK
0070316024	CONECTOR BCZ 3.81/04/180 BK	CONNECTOR BCZ 3.81/04/180 BK	CONNECTEUR BCZ 3.81/04/180 BK
0179009002	CBZ. PULSADOR RRJTLRL-0043	PUSH BUTTON RRJTRL-0043	TETE POUSSOIR RRJTLRL-0043
0071905524	PILOTO LED ROJO L5,5K24UR	RED PILOT LIGHT L5,5K24UR	VOYANT ROUGE L5,5K24UR
0072323024	TRAFO. 100VA 230/24V UL 50/60	TRANSF. 100 VA 230/24V UL 50/60	TRANSFO. 100VA 230/24V UL 50/60
0183420914	CNTOR. CL00A301T1	CONTACTOR CL00A301T1	CONTACTEUR CL00A301T1
0072211285	SENSOR MAGNET. M12 NC LONGT.85	MAGNETIC SWITCH M12 NC LENGTH 85	SENSEUR MAGNET. M12 NC LONG.85
1434162016	ALTAVOZ KS PREMIUM	LOUD-SPEAKER KS PREMIUM	HAUT-PARLEUR KS PREMIUM
1434162018	FERRITA KS PREMIUM	MAGNET KS PREMIUM	FERRITE KS PREMIUM
0172000010	INTOR.MAGNET. I C 6kA 10A	CIRCUIT BREAKER I C 6KA 10 A.	INTERRUPT.MAGNET. I C 6kA 10A
0072100001	RELE AUX. 24VAC 1NA/NC OMR.	AUX. RELAY 1NANC OMR 24V	RELAIS AUX. 1NA/NC OMR.
0070200003	BASE RELE AUX. 1NA/NC OMR.	RELAY BASE AUX. 1NA/NC OMR.	BASE RELAIS AUX. 1NA/NC OMR.
0070316020	CONECTOR CIFO 2005 AKZ-950/02	CONNECTOR CIFO 2005 AKZ-950/02	CONNECTEUR CIFO 2005 AKZ-950/02
0072141421	REGLETA CLAVED 4-1421-E	STRIP CLAVED 4-1421-E	RÉGLETTE CLAVED 4-1421-E
0179001001	CRP. PULSADOR BFLI5K SCHLEGEL	PUSH BUTTON BODY BFL15K SCHLEGEL	CORPS POUSSOIR BFLI5K SCHLE- GEL
0073020400	CONDENSADOR 20uF 400V	CAPACITOR 20uF 400 V UL	CONDENSATEUR 20µF 400V UL

1.1.2. KX-9/10, KL-9/10 Standard - Premium



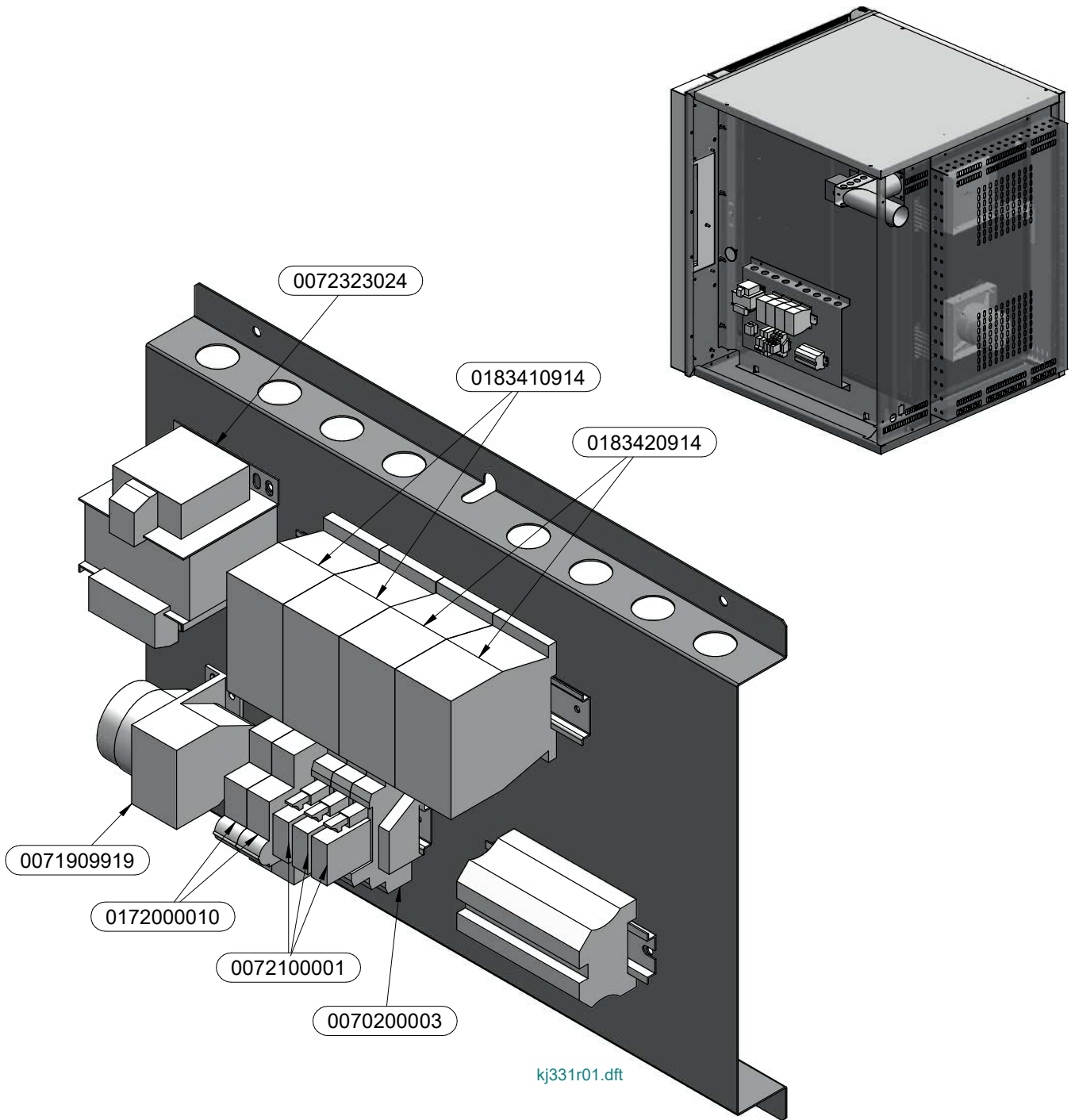
CODIGO	DESCRIPCION	DESCRIPTION	DESCRIPTION
1434162016	ALTAVOZ KS PREMIUM	LOUD-SPEAKER KS PREMIUM	HAUT-PARLEUR KS PREMIUM
0070200003	BASE RELE AUX. 1NA/NC OMR.	RELAY BASE AUX. 1NA/NC OMR.	BASE RELAIS AUX. 1NA/NC OMR.
0179009002	CBZ. PULSADOR RRJTLRL-0043	PUSH BUTTON RRJTRL-0043	TETE POUSSOIR RRJTLRL-0043
0183410914	CNTOR. CL00A310T1	CONTACTOR CL00A310T1	CONTACTEUR CL00A310T1
0070316024	CONECTOR BCZ 3.81/04/180 BK	CONNECTOR BCZ 3.81/04/180 BK	CONNECTEUR BCZ 3.81/04/180 BK
0070316025	CONECTOR BCZ 3.81/05/180 BK	CONNECTOR BCZ 3.81/05/180 BK5	CONNECTEUR BCZ 3.81/05/180 BK
0070316026	CONECTOR BCZ 3.81/06/180 BK	CONNECTOR BCZ 3.81/06/180 BK5	CONNECTEUR BCZ 3.81/06/180 BK
0070316029	CONECTOR BCZ 3.81/09/180 BK	CONNECTOR BCZ 3.81/09/180 BK5	CONNECTEUR BCZ 3.81/09/180 BK
0070316020	CONECTOR CIFO 2005 AKZ-950/02	CONNECTOR CIFO 2005 AKZ-950/02	CONNECTEUR CIFO 2005 AKZ-950/02
0179001001	CRP. PULSADOR BFLI5K SCHLEGEL	PUSH BUTTON BODY BFL15K SCHLEGEL	CORPS POUSSOIR BFLI5K SCHLEGEL
1434162018	FERRITA KS PREMIUM	MAGNET KS PREMIUM	FERRITE KS PREMIUM
0172000010	INTOR.MAGNET. I C 6kA 10A	CIRCUIT BREAKER I C 6KA 10 A.	INTERRUPT.MAGNET. I C 6kA 10A
0071905524	PILOTO LED ROJO L5,5K24UR	RED PILOT LIGHT L5,5K24UR	VOYANT ROUGE L5,5K24UR
0072141421	REGLETA CLAVED 4-1421-E	STRIP CLAVED 4-1421-E	RÉGLETTE CLAVED 4-1421-E
0072100001	RELE AUX. 24VAC 1NA/NC OMR.	AUX. RELAY 1NANC OMR 24V	RELAIS AUX. 1NA/NC OMR.
0072211285	SENSOR MAGNET. M12 NC LONGT.85	MAGNETIC SWITCH M12 NC LENGTH 85	SENSEUR MAGNET. M12 NC LONG.85
0072323024	TRAFO. 100VA 230/24V UL 50/60	TRANSF. 100 VA 230/24V UL 50/60	TRANSFO. 100VA 230/24V UL 50/60

1.1.3. KX-4/5, KL-4/5 Basic



CODIGO	DESCRIPCION	DESCRIPTION	DESCRIPTION
0071909919	TEMPOR. PROG. 5 MIN. 230V	TEMPORISAT. PROG. 5 MIN. 230 V	TIMER PROG. 5 MIN. 230 V
0070302894	CAJA AMPMODU I H 280594 10 V	BOÎTE AMPMODU I H 280594 10 V	AMPMODU I H 280594 10 V CONNECTOR
0072323024	TRAFO. 100VA 230/24V UL 50/60	TRANSFO. 100VA 230/24V UL 50/60	TRANSF. 100 VA 230/24V UL 50/60
0183420914	CNTOR. CL00A301T1	CONTACTEUR CL00A301T1	CONTACTOR CL00A301T1
0172000010	INTOR.MAGNET. I C 6kA 10A	INTERRUPT.MAGNET. I C 6kA 10A	CIRCUIT BREAKER I C 6KA 10 A.
0072100001	RELE AUX. 24VAC 1NA/NC OMR.	RELAIS AUX. 1NA/NC OMR.	AUX. RELAY 1NANC OMR 24V
0070200003	BASE RELE AUX. 1NA/NC OMR.	BASE RELAIS AUX. 1NA/NC OMR.	RELAY BASE AUX. 1NA/NC OMR.

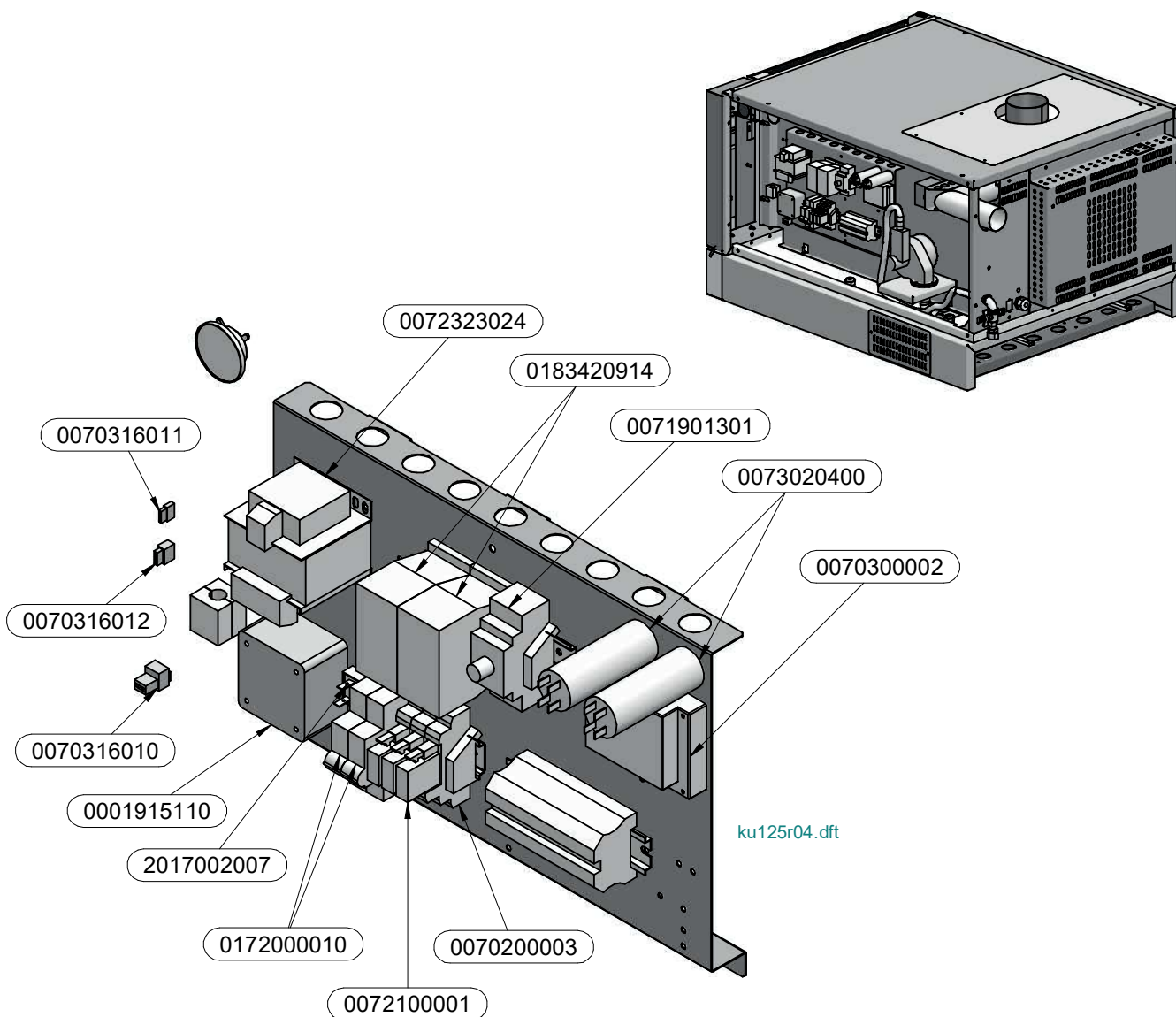
1.1.4. KX-9/10, KL-9/10 Basic



CODIGO	DESCRIPCION	DESCRIPTION	DESCRIPTION
0072323024	TRAFO. 100VA 230/24V UL 50/60	TRANSFO. 100VA 230/24V UL 50/60	TRANSF. 100 VA 230/24V UL 50/60
0183410914	CNTOR. CL00A310T1	CONTACTEUR CL00A310T1	CONTACTOR CL00A310T1
0183420914	CNTOR. CL00A301T1	CONTACTEUR CL00A301T1	CONTACTOR CL00A301T1
0172000010	INTOR.MAGNET. I C 6kA 10A	INTERRUPT.MAGNET. I C 6kA 10A	CIRCUIT BREAKER I C 6KA 10 A.
0072100001	RELE AUX. 24VAC 1NA/NC OMR.	RELAIS AUX. 1NA/NC OMR.	AUX. RELAY 1NANC OMR 24V
0070200003	BASE RELE AUX. 1NA/NC OMR.	BASE RELAIS AUX. 1NA/NC OMR.	RELAY BASE AUX. 1NA/NC OMR.
0071909919	TEMPOR. PROG. 5 MIN. 230V	TEMPORISAT. PROG. 5 MIN. 230 V	TIMER PROG. 5 MIN. 230 V

1.2. Instalaciones eléctricas (Modelos Gas) / Installations électriques (Modèles Gaz) / Electrical installations (Gas models)

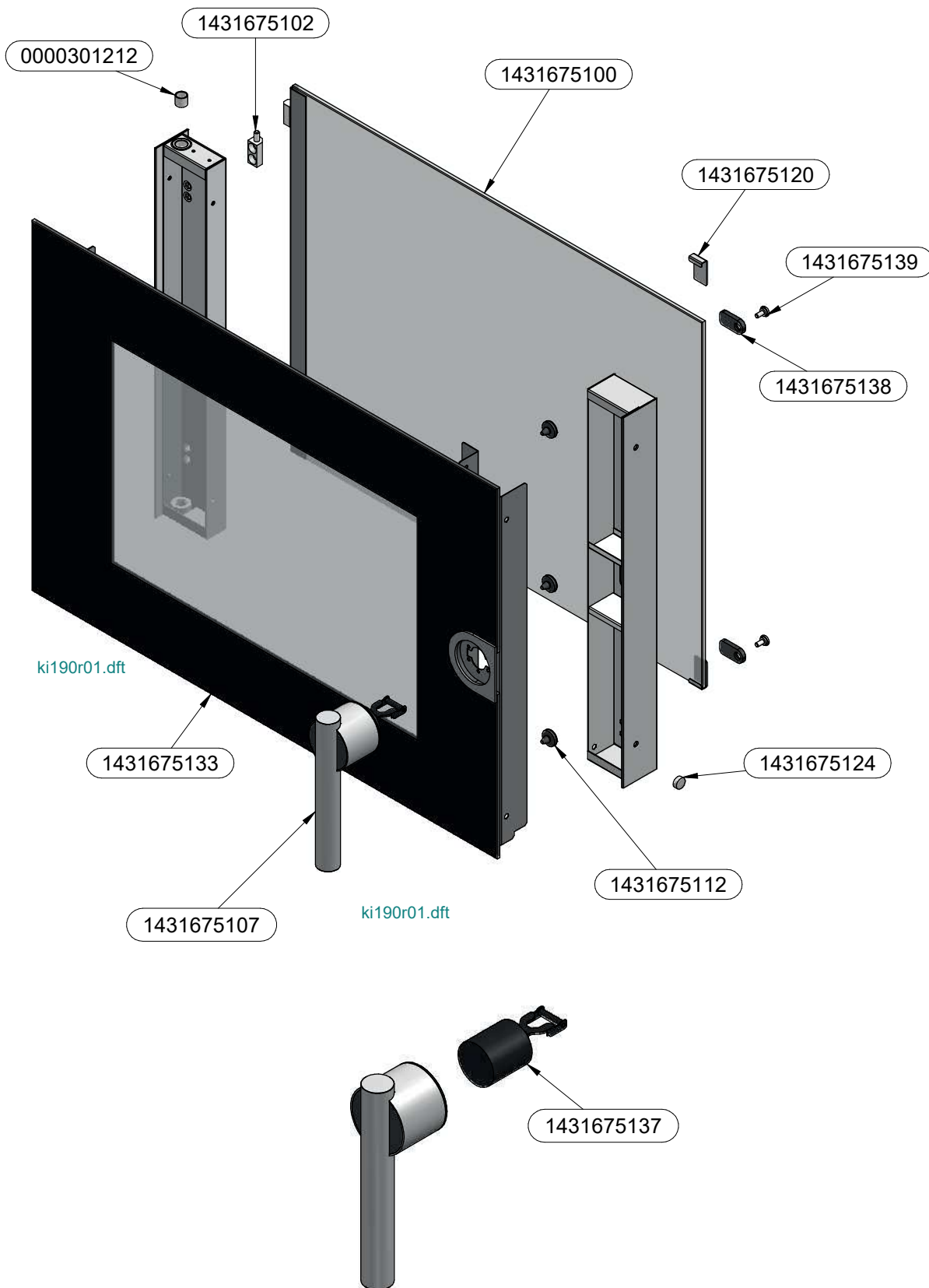
1.2.1. Todos los modelos Standard y Premium / Tous les modèles Standard y Premium / Standard and Premium all models



CODIGO	DESCRIPCION	DESCRIPTION	DESCRIPTION
0001915110	PRESOSTATO DUNGS LGW10A2	PRESSURE SWITCH DUNGS LGW10A2	PRESSOSTAT DUNGS LGW10A2
0070200003	BASE RELE AUX. 1NA/NC OMR.	RELAY BASE AUX. 1NA/NC OMR.	BASE RELAIS AUX. 1NA/NC OMR.
0070300002	CENTRALITA BRAHMA KX-G/10	ELECTRONIC CONTROL BRAHMA KX-G/10	CENTRALE BRAHMA KX-G/10
0070316010	CONECTOR LUMBERG 3611-03-K01	CONNECTOR LUMBERG 3611-03-K01	CONNECTEUR LUMBERG 3611-03-K01
0070316011	CONECTOR MOLEX 43645-0400	CONNECTOR MOLEX 43645-0400	CONNECTEUR MOLEX 43645-0400
0070316012	CONECTOR WURTH 3-649003013322	CONNECTOR WURTH 3-649003013322	CONNECTEUR WURTH 3-649003013322
0071901301	POTENCIOMETRO KX-G/10	POTENCIOMETER KX-G/10	POTENCIOMETRE KX-G/10
0072100001	RELE AUX. 24VAC 1NA/NC OMR.	AUX. RELAY 1NANC OMR 24V	RELAIS AUX. 1NA/NC OMR.
0072323024	TRAFO. 100VA 230/24V UL 50/60	TRANSF. 100 VA 230/24V UL 50/60	TRANSFO. 100VA 230/24V UL 50/60
0073020400	CONDENSADOR 20uF 400V	CAPACITOR 20uF 400 V UL	CONDENSATEUR 20µF 400V UL
0172000010	INTOR.MAGNET. I C 6kA 10A	CIRCUIT BREAKER I C 6KA 10 A.	INTERRUPT.MAGNET. I C 6kA 10A
0183420914	CNTOR. CL00A301T1	CONTACTOR CL00A301T1	CONTACTEUR CL00A301T1
2017002007	PUENTE RECTIFICADO KBPC 1510	BRIDGE RECTIFIER KBPC 1510	PONT REDRESSEUR KBPC 1510

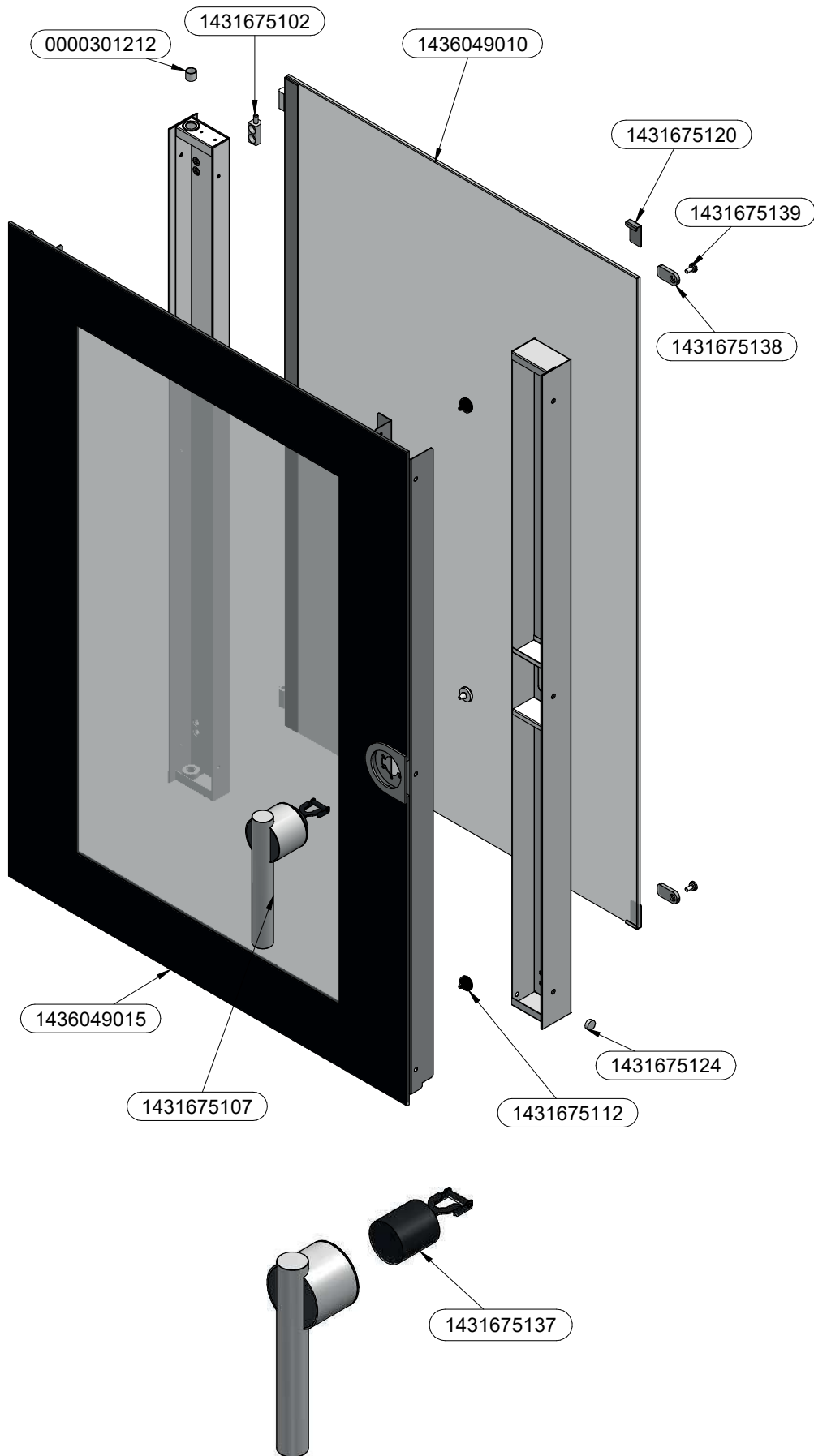
1.3. Puerta / Porte / Door

1.3.1. Puerta / Porte / Door KX-4/5, KL-4/5



CODIGO	DESCRIPCION	DESCRIPTION	DESCRIPTION
1431675112	TOPE SETA Ø20 EPDM	BUTEÉ DE GOMME Ø20 EPDM	RUBBER STOP 20
1431675124	IMAN SENSOR K/10	AIMANT SENSEUR K/10	SWITCH MAGNET K/10
1431675139	TORN. CIERRE K/10 V1	VIS DE FERMETURE K/10 V1	LATCH BOLT K/10 V1
1431675138	CIERRE INT. K/10 V1	FERMETURE INT. K/10 V1	INNER LATCH K/10 V1
1431675102	BISAGRA M. K/10	CHARNIERE MALE K/10	MALE HINGE K/10
1431675133	CRISTAL EXT. KX-5/10 CJTO. V1	VITRE EXT. KX-5/10 ENS.V1	OUTLET GLASS KX-5/10 KIT V1
0000301212	COJINETE EPIDOR 1212 DU-B	COUSSINET EPIDOR 1212 DU-B	BEARING EPIDOR 1212 DU-B
1431675100	CRISTAL INT. KX-5/10 CJTO.	VITRE INT. KX-5/10 ENS.	INNER GLASS KX-5/10 KIT
1431675120	ESQNR. CRISTAL INT. K/10	COIN PROTECTEUR VITRE INT. K/10	INNER GLASS CORNER K/10
1431675107	MANILLA K/10 V1	POIGNEE K/10 V1	HANDLE K/10 V1
1431675137	MECANISMO RAHRBACH 6334-020015	MECANISME RAHRBACH 6334-020015	MECHANISM RAHRBACH 6334-020015

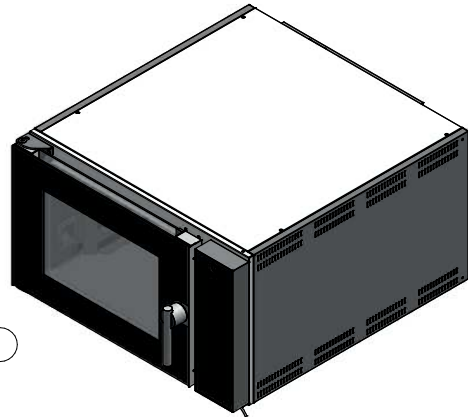
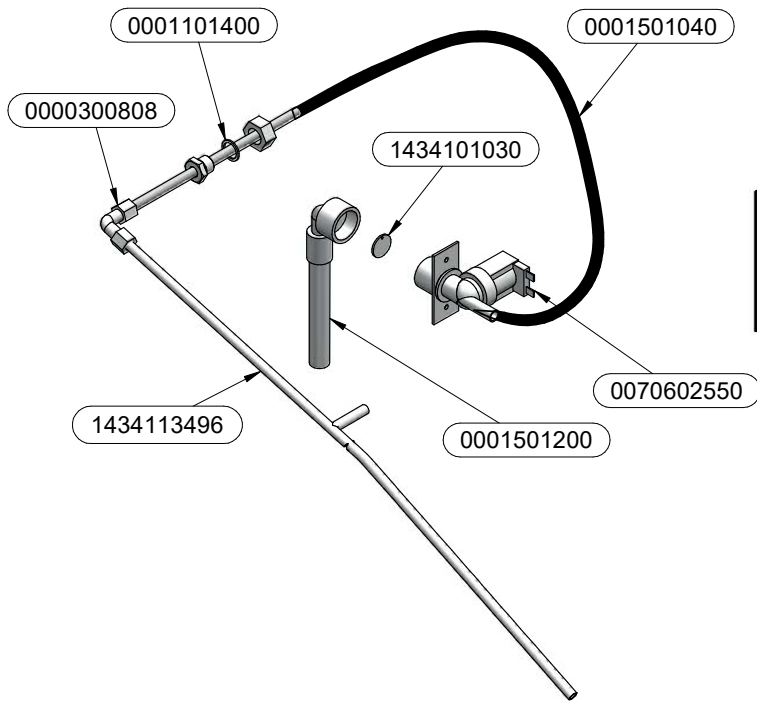
1.3.2. Puerta / Porte / Door KX-9/10, KL-9/10



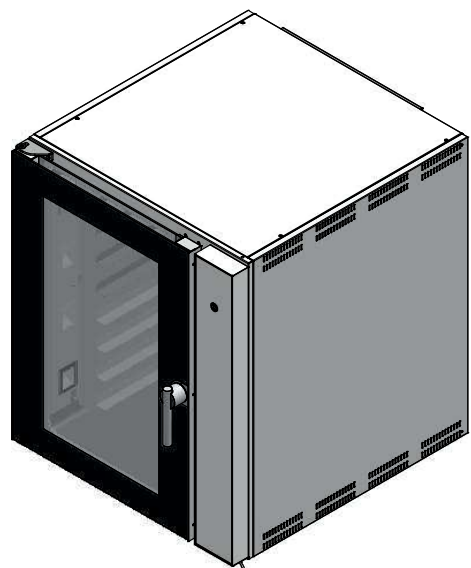
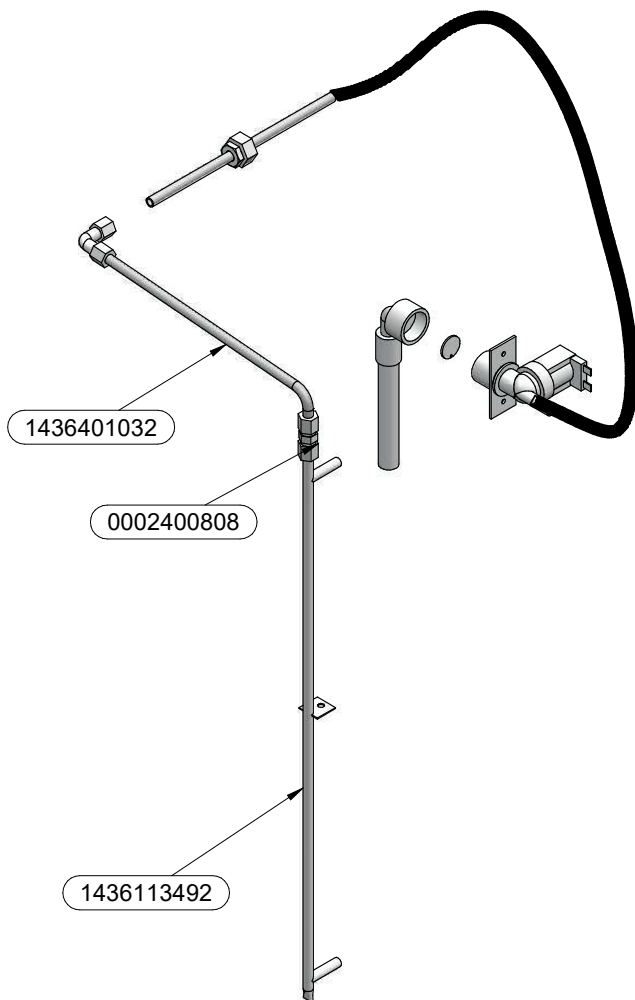
CODIGO	DESCRIPCION	DESCRIPTION	DESCRIPTION
1436049015	CRISTAL EXT. KX-10/10 CJTO. V1	VITRE EXT. KX-10/10 ENS.V1	OUTLET GLASS KX-10/10 KIT V1
0000301212	COJINETE EPIDOR 1212 DU-B	COUSSINET EPIDOR 1212 DU-B	BEARING EPIDOR 1212 DU-B
1431675102	BISAGRA M. K/10	CHARNIERE MALE K/10	MALE HINGE K/10
1431675138	CIERRE INT. K/10 V1	FERMETURE INT. K/10 V1	INNER LATCH K/10 V1
1431675139	TORN. CIERRE K/10 V1	VIS DE FERMETURE K/10 V1	LATCH BOLT K/10 V1
1431675112	TOPE SETA Ø20 EPDM	BUTEÉ DE GOMME Ø20 EPDM	RUBBER STOP 20
1431675124	IMAN SENSOR K/10	AIMANT SENSEUR K/10	SWITCH MAGNET K/10
1436049010	CRISTAL INT. KX-10/10 CJTO.	VITRE INT. KX-10/10 ENS.	INNER GLASS KX-10/10 KIT
1431675120	ESQNR. CRISTAL INT. K/10	COIN PROTECTEUR VITRE INT. K/10	INNER GLASS CORNER K/10
1431675107	MANILLA K/10 V1	POIGNEE K/10 V1	HANDLE K/10 V1
1431675137	MECANISMO RAHRBACH 6334-020015	MECANISME RAHRBACH 6334-020015	MECHANISM RAHRBACH 6334-020015

1.4. Entrada de agua / Entrée d'eau / Water intake

1.4.1. Modelos eléctricos / Modèles électriques / Electric models

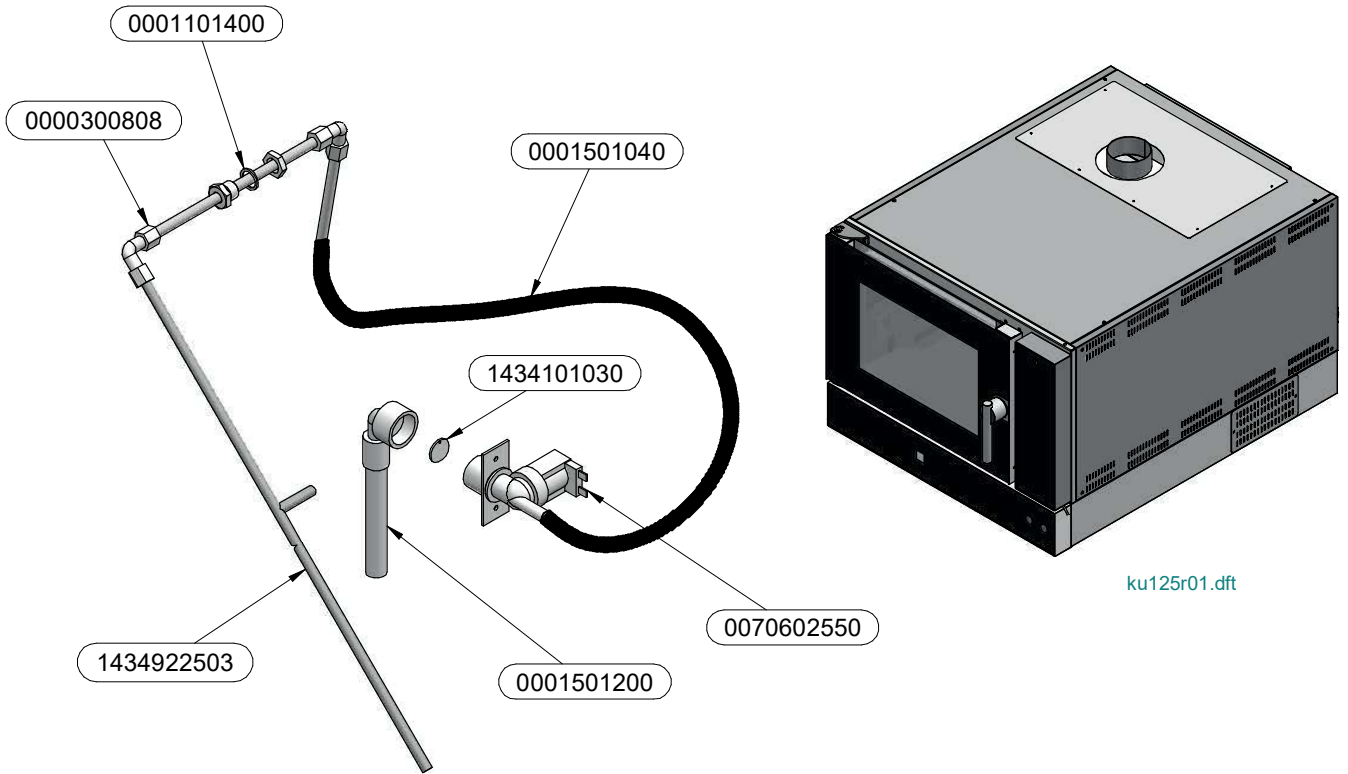


ki200r02.dft



CODIGO	DESCRIPCION	DESCRIPTION	DESCRIPTION
0001501200	TUBO ENTRADA AGUA LAV. 2 MTS.	TUBE ENTRÉE D'EAU MACHINE-LAV	WATER INLET HOSE
0070602550	ELECTROVAL. EV 255.208 A	ELECTROVANNE EV 255.208 A	SOLENOID VALVE EV 255.208A
1434101030	OBTURADOR PASO AGUA K-5+H/99	OBTURATEUR D'EAU K-5+H/99	WATER INLET RESTRICT. K-5+H/99
0000300808	CODO DOBLE 8x8 INOX	COUDE DOUBLE 8x8	ELBOW 8x8 DOUBLE
1436401032	CODO DIFUSOR KX-10/10	COUDE DIFFUSSEUR KX-10/10	STEAM PIPE ELBOW KX-10/10
1436113492	DIFUSOR KX-10/10	DIFFUSSEUR KX-10/10	STEAM PIPE KX-10/10
0002400808	UNION RECTA 8-8 LEGRIS	ACCOUPLLEMENT 8-8 LEGRIS	COUPLING STRAIGHT 8-8 LEGRIS
0001101400	JUNTA LEGRIS D:18 138.14.00	JOINT LEGRIS D:18 138.14.00	SEAL LEGRIS D:18 138.14.00
0001501040	TUBO EPDM 10x18 10ATM 100°C	TUBE COUTCHOUC 10x18 10 ATM 100°C	HOSE 10 AT _ = 10 X 18 MM
1434113496	DIFUSOR K-5/10 V2	DIFFUSSEUR K-5/10 V2	STEAM PIPE K-5/10 V2

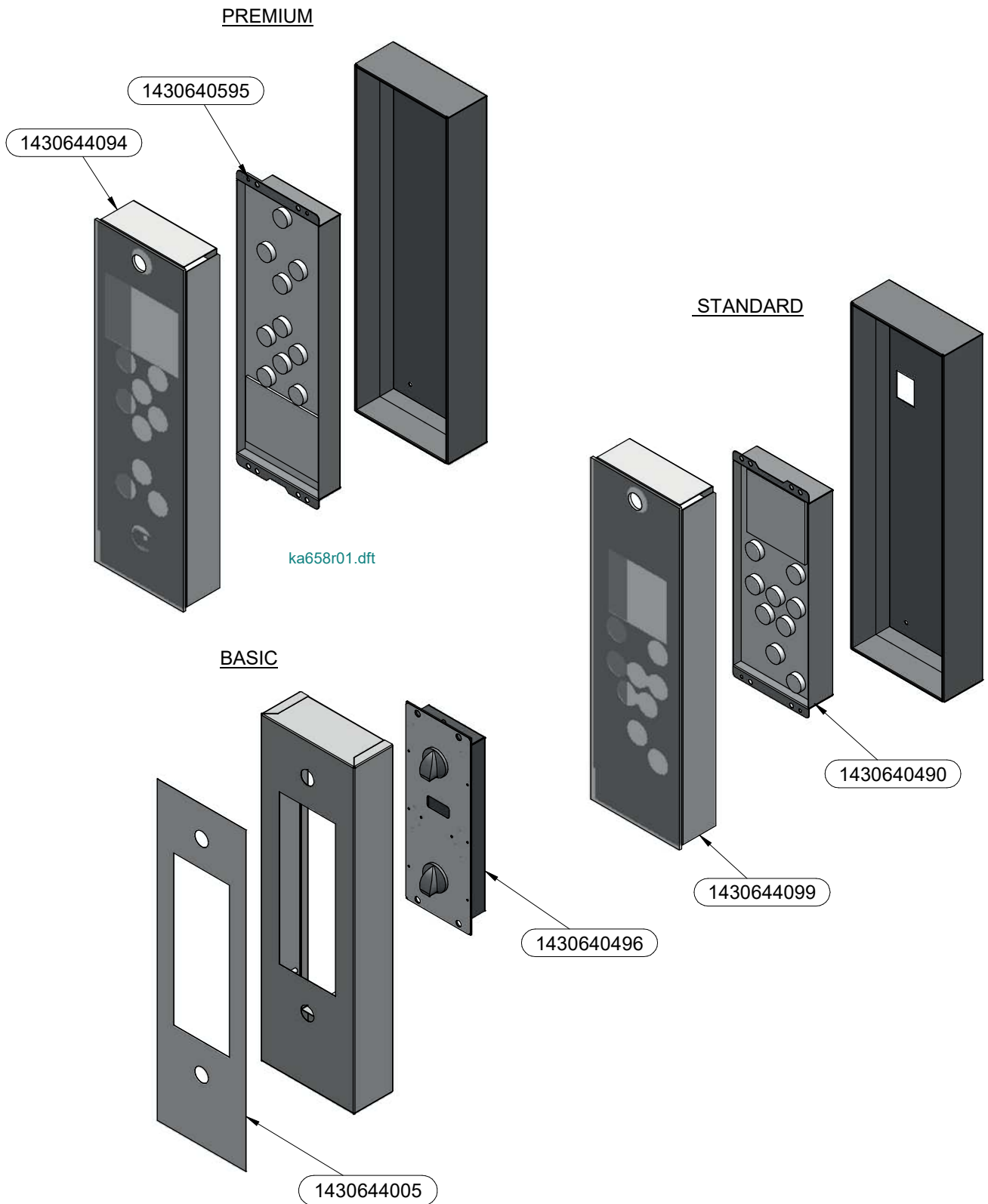
1.4.2. Modelos a gas / Modèles gaz / Gas models



CODIGO	DESCRIPCION	DESCRIPTION	DESCRIPTION
0000300808	CODO DOBLE 8x8 INOX	ELBOW 8x8 DOUBLE	COUDE DOUBLE 8x8
0001101400	JUNTA LEGRIS D:18 138.14.00	SEAL LEGRIS D:18 138.14.00	JOINT LEGRIS D:18 138.14.00
0001501040	TUBO EPDM 10x18 10ATM 100°C	HOSE 10 AT _ = 10 X 18 MM	TUBE COUTCHOUC 10x18 10 ATM 100°C
0001501200	TUBO ENTRADA AGUA LAV. 2 MTS.	WATER INLET HOSE	TUBE ENTRÉE D'EAU MACHINE-LAV
0070602550	ELECTROVAL. EV 255.208 A	SOLENOID VALVE EV 255.208A	ELECTROVANNE EV 255.208 A
1434101030	OBTURADOR PASO AGUA K-5+H/99	WATER INLET RESTRICT. K-5+H/99	OBTURATEUR D'EAU K-5+H/99
1434922503	DIFUSOR KXG/10	DIFFUSOR KXG/10	DIFFUSEUR KXG/10

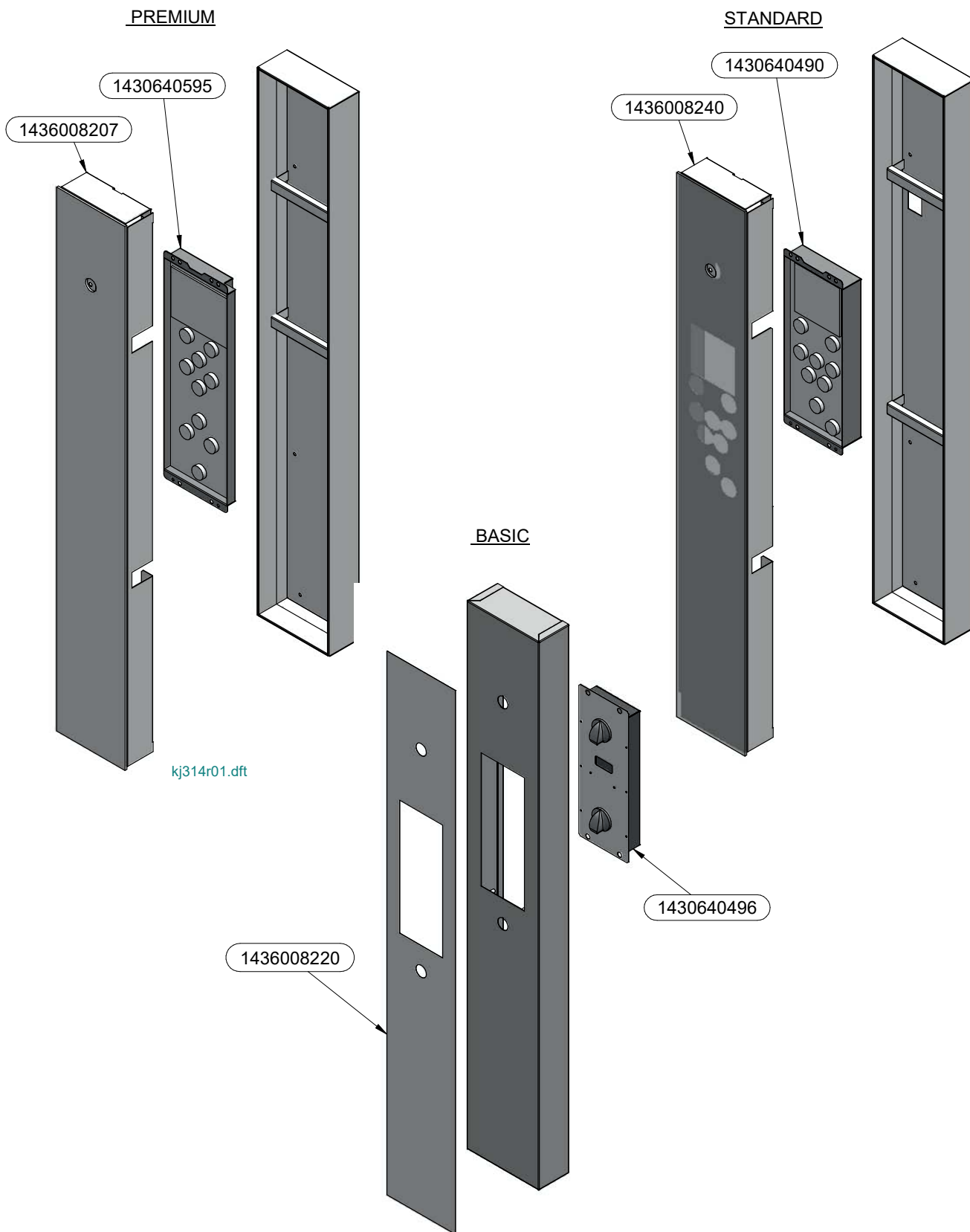
1.5. Panel de mandos / Tableau de commandes / Control panel

1.5.1. Panel de mandos / Tableau de commandes / Control panel KX-4/5, KL-4/5



CODIGO	DESCRIPCION	DESCRIPTION	DESCRIPTION
1430640595	P. MICRO KS PREMIUM V0 SAL. PC	TABLEAU DE COMMANDES KS PREMIUM PC	CONTROL PANEL KS PREMIUM PC
1430644094	CRISTAL K-5/10 PREMIUM CJTO.	VITRE K-5/10 PREMIUM ENS.	GLASS K-5/10 PREMIUM KIT
1430644099	CRISTAL K-5/10 STANDARD CJTO.	VITRE K-5/10 STANDARD ENS.	GLASS K-5/10 STANDARD KIT
1430640490	P. MICRO KS STANDARD V0	TABLEAU DE COMMANDES KS STANDARD V0	CONTROL PANEL KS STANDARD V0
1430640496	P. MICRO KS BASIC V0	TABLEAU DE COMMAN. KS/94A/03 GREGGS	CONTROL PANEL KS BASIC V0
1430644005	EMBELL. BANDEJA K-5/10 BASIC	AUTOCOLLANT PLATEAU KX-5/10 BASIC	FASCIA KX-5/10 BASIC

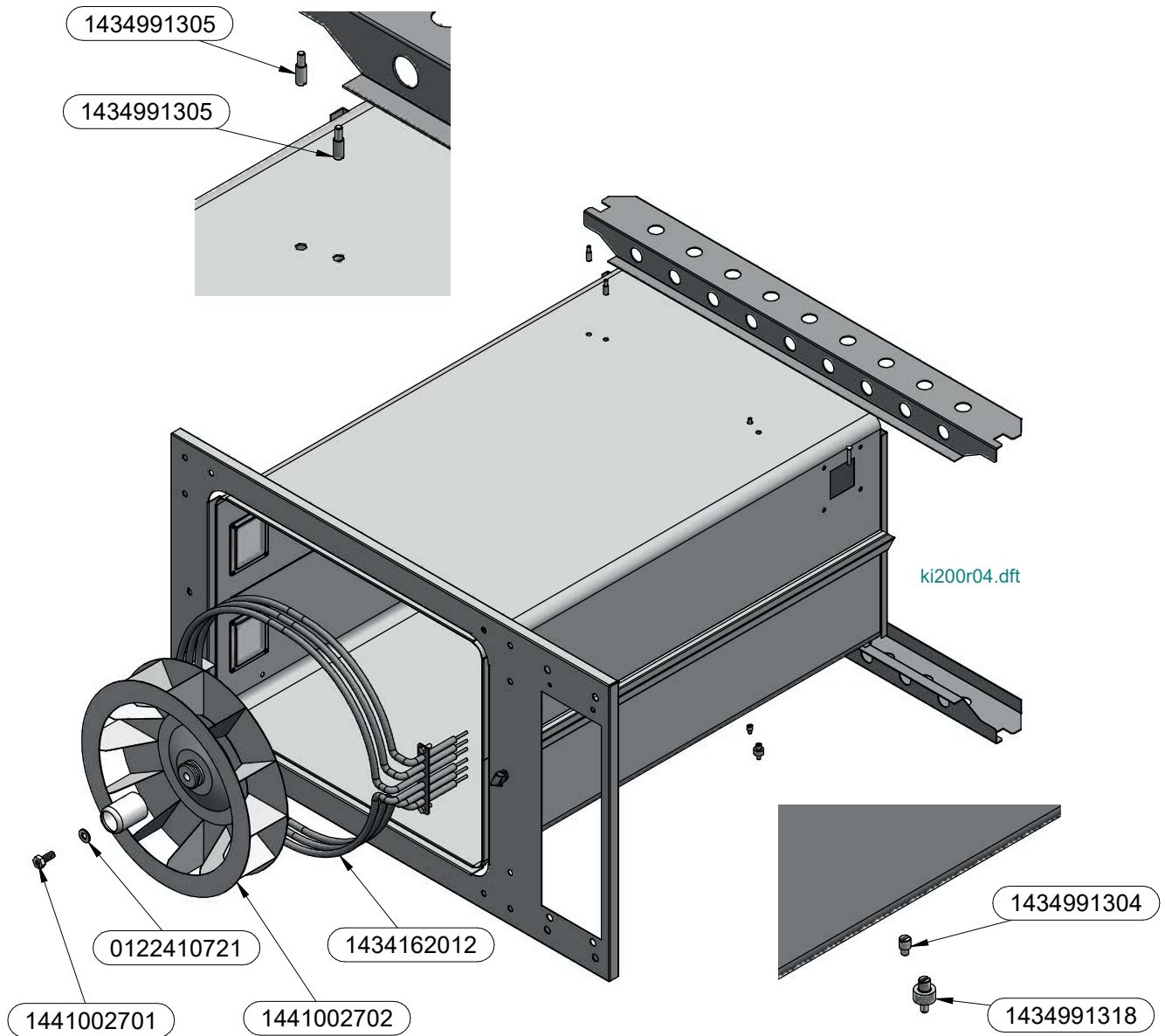
1.5.2. Panel de mandos / Tableau de commandes / Control panel KX-9/10, KL-9/10



CODIGO	DESCRIPCION	DESCRIPTION	DESCRIPTION
1430640595	P. MICRO KS PREMIUM V0 SAL. PC	TABLEAU DE COMMANDES KS PREMIUM PC	CONTROL PANEL KS PREMIUM PC
1436008207	CRISTAL KX-10/10 PREMIUM CJTO.	VITRE KX-10/10 PREMIUM ENS.	GLASS KX-10/10 PREMIUM KIT
1436008240	CRISTAL KX-10/10 STANDARD CJTO	VITRE KX-10/10 STANARD ENS.	GLASS KX-10/10 STANDARD KIT
1430640490	P. MICRO KS STANDARD V0	TABLEAU DE COMMANDES KS STANDARD V0	CONTROL PANEL KS STANDARD V0
1430640496	P. MICRO KS BASIC V0	TABLEAU DE COMMAN. KS/94A/03 GREGGS	CONTROL PANEL KS BASIC V0
1436008220	EMBELL. BANDEJA KX-10/10 BASIC	AUTOCOLLANT PLATEAU KX-10/10 BASIC	FASCIA KX-10/10 BASIC

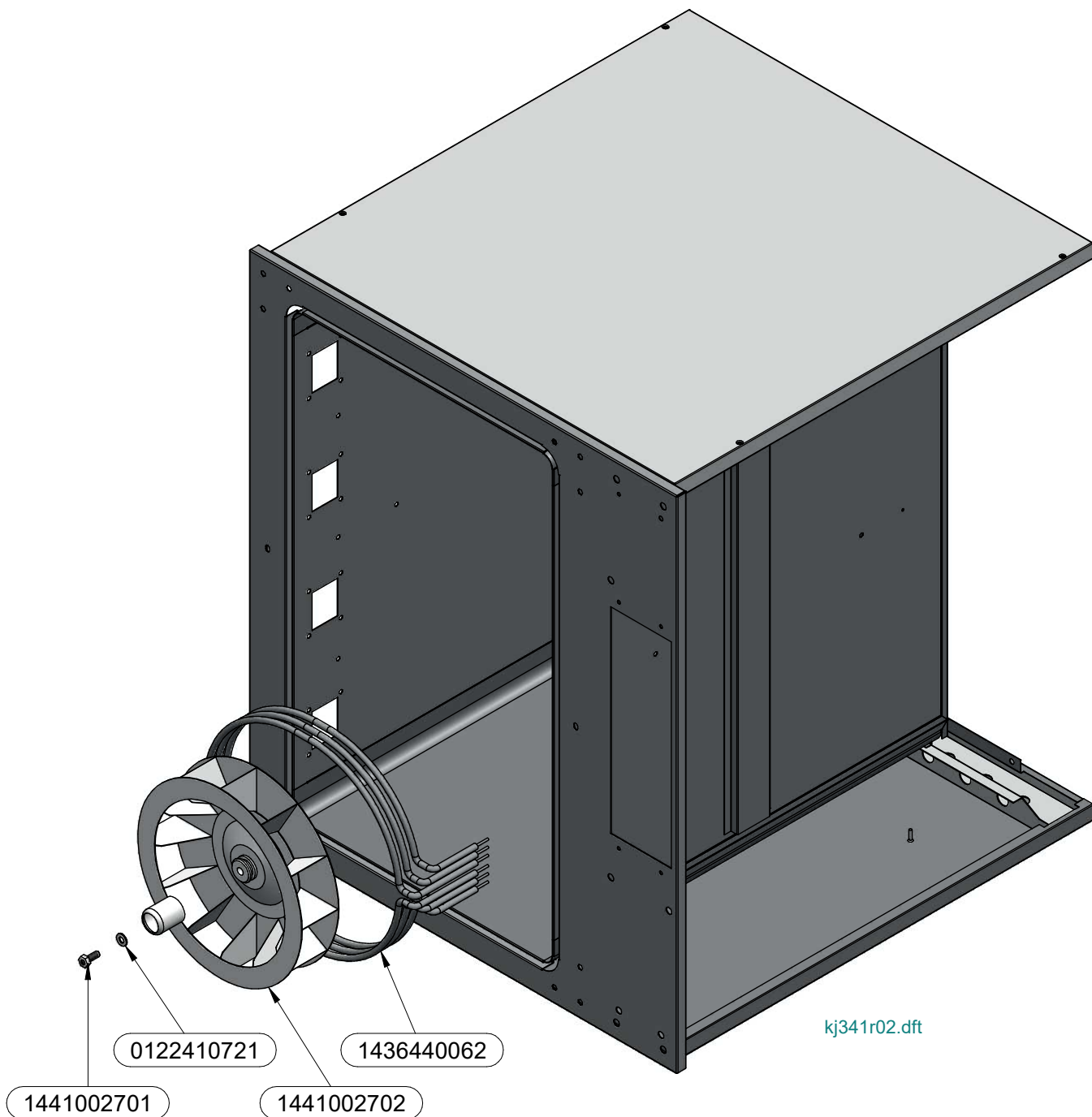
1.6. Turbina y resistencia / Turbine et résistance / Turbine and heating element

1.6.1. Turbina y resistencia / Turbine et résistance / Turbine and heating element - KX-4/5, KL-4/5



CODIGO	DESCRIPCION	DESCRIPTION	DESCRIPTION
1434162012	CALENT. K-5/10 230V 7,2KW	RESIST. K-5/10 230V 7,2 KW	HEATING ELEMENT K-5/10 230V 7,2KW
1441002702	TURBINA 350D. M80	TURBINE Ø 350 M80 12 PALES DR.	TURBINE Ø 350 M80 12
0122410721	ARAND. NORD-LOCK NL10-SP-SS	RONDELLE NORD-LOCK NL10-SP-SS	WASHER NORD-LOCK NL10-SP-SS
1441002701	TORN. ESP. M10x25 I EXTRACTOR	VIS EXTRACTEUR M10x25 I	PULLER BOLT M10x25 I
1434991305	BULON SUP. SEP. FONDO K/10	BOULON SUP. P. FOND K/10	FAN COVER TOP PIN K/10
1434991304	BULON INF. SEP. FONDO K/10	BOULON INF. P. FOND K/10	FAN COVER LOWER PIN K/10
1434991318	BULON INF. K/10	BOULON INF. K/10	LOWER BOLT K/10

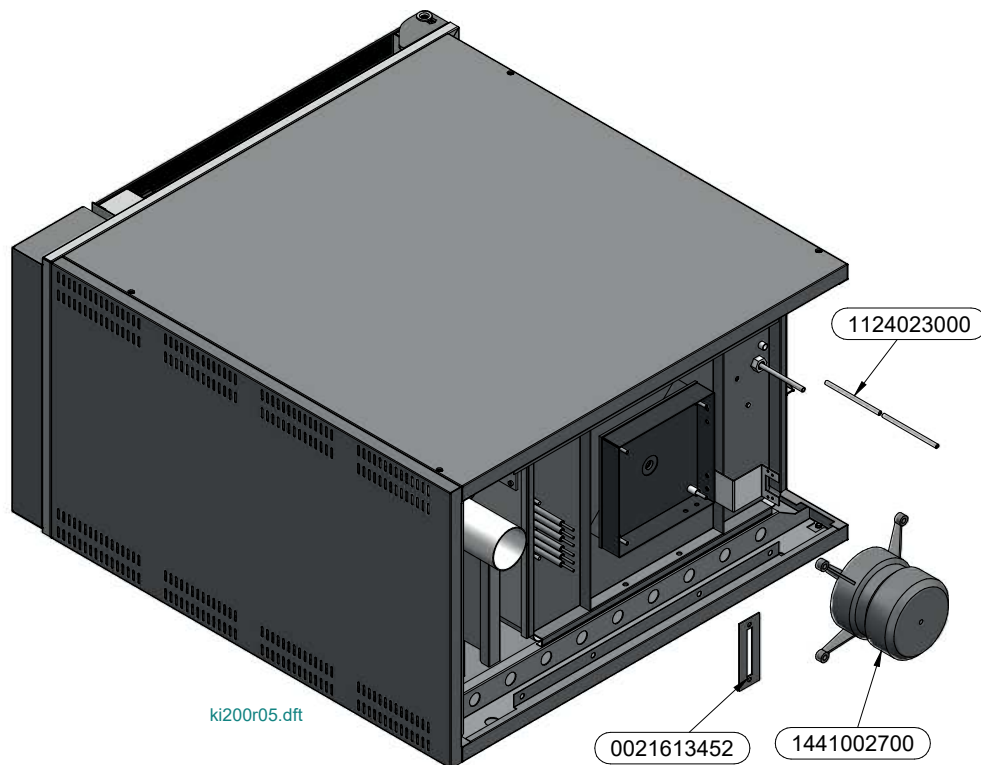
1.6.2. Turbina y resistencia / Turbine et résistance / Turbine and heating element - KX-4/5, KL-4/5



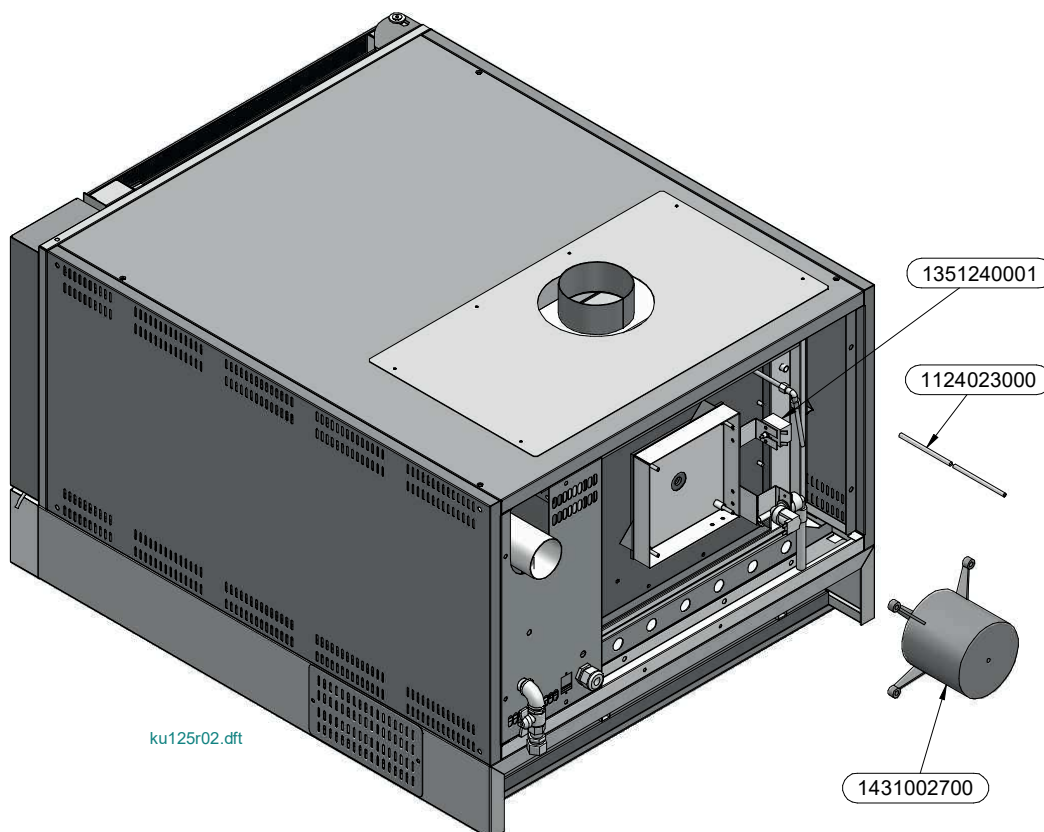
CODIGO	DESCRIPCION	DESCRIPTION	DESCRIPTION
1436440062	CALENT. K-5/10 230V 8,5KW	RESIST. K-5/10 230V 8,5KW	HEATING ELEMENT K-5/10 230V 8,5KW
1441002702	TURBINA 350D. M80	TURBINE Ø 350 M80 12 PALES DR.	TURBINE Ø 350 M80 12
0122410721	ARAND. NORD-LOCK NL10-SP-SS	RONDELLE NORD-LOCK NL10-SP-SS	WASHER NORD-LOCK NL10-SP-SS
1441002701	TORN. ESP. M10x25 I EXTRACTOR	VIS EXTRACTEUR M10x25 I	PULLER BOLT M10x25 I

1.7. Zona trasera del horno / Zone arrière du four / Oven back part

1.7.1. Zona trasera del horno eléctrico / Zone arrière du four électrique / Electric oven back part - KX-4/5, KL-4/5



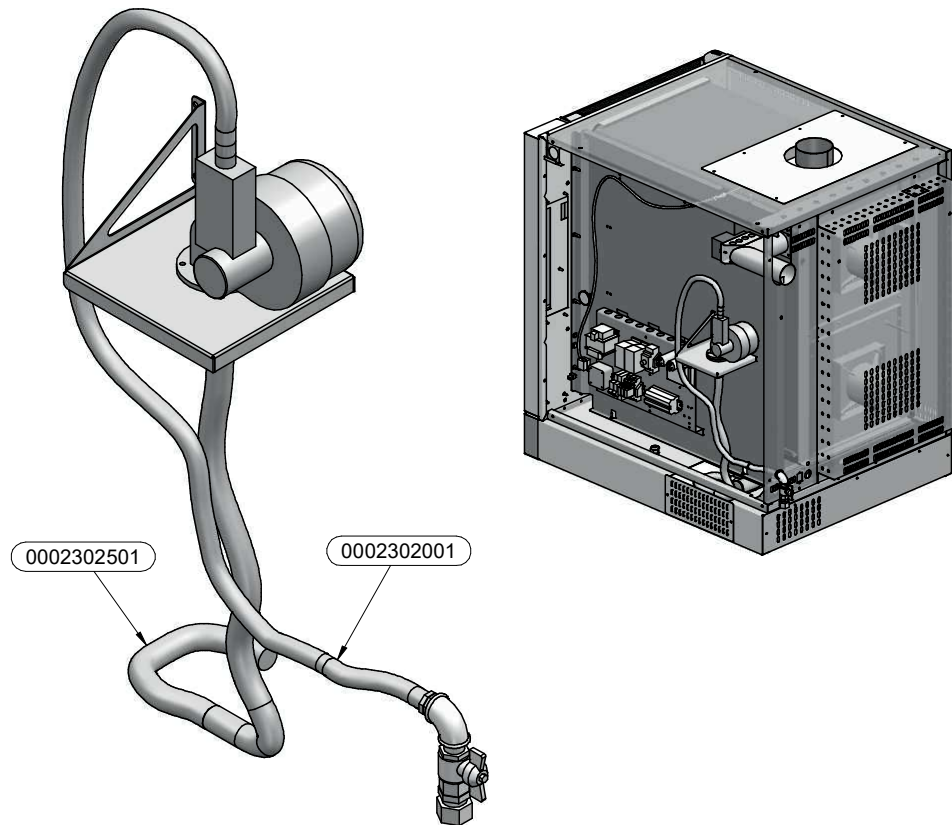
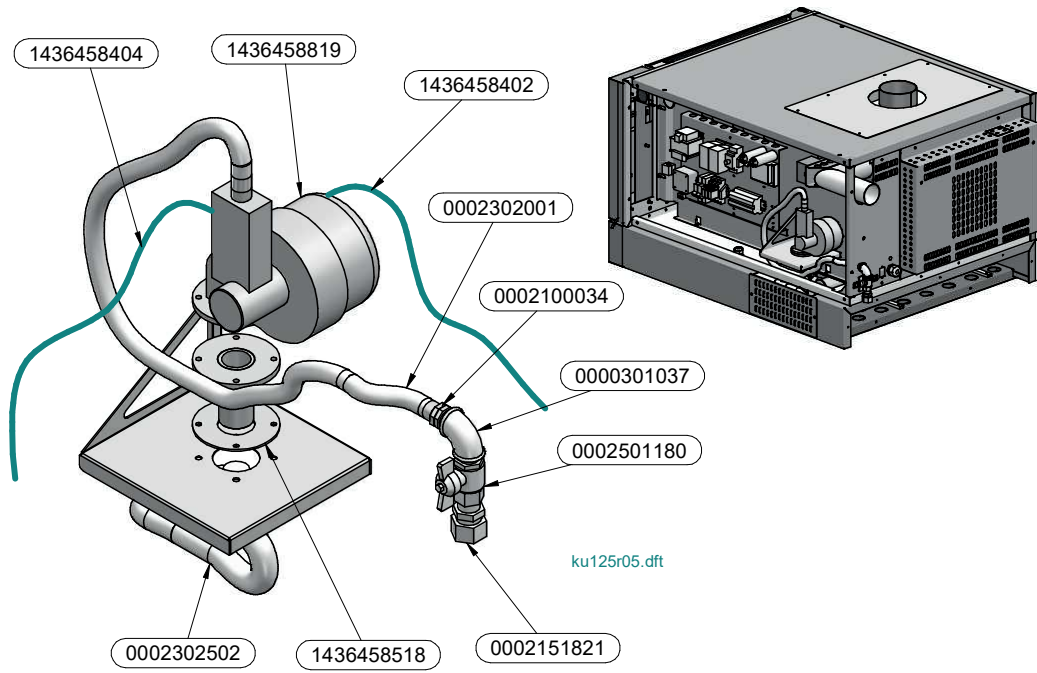
1.7.2. Zona trasera del horno de gas / Zone arrière du four du gaz / Gas oven back part



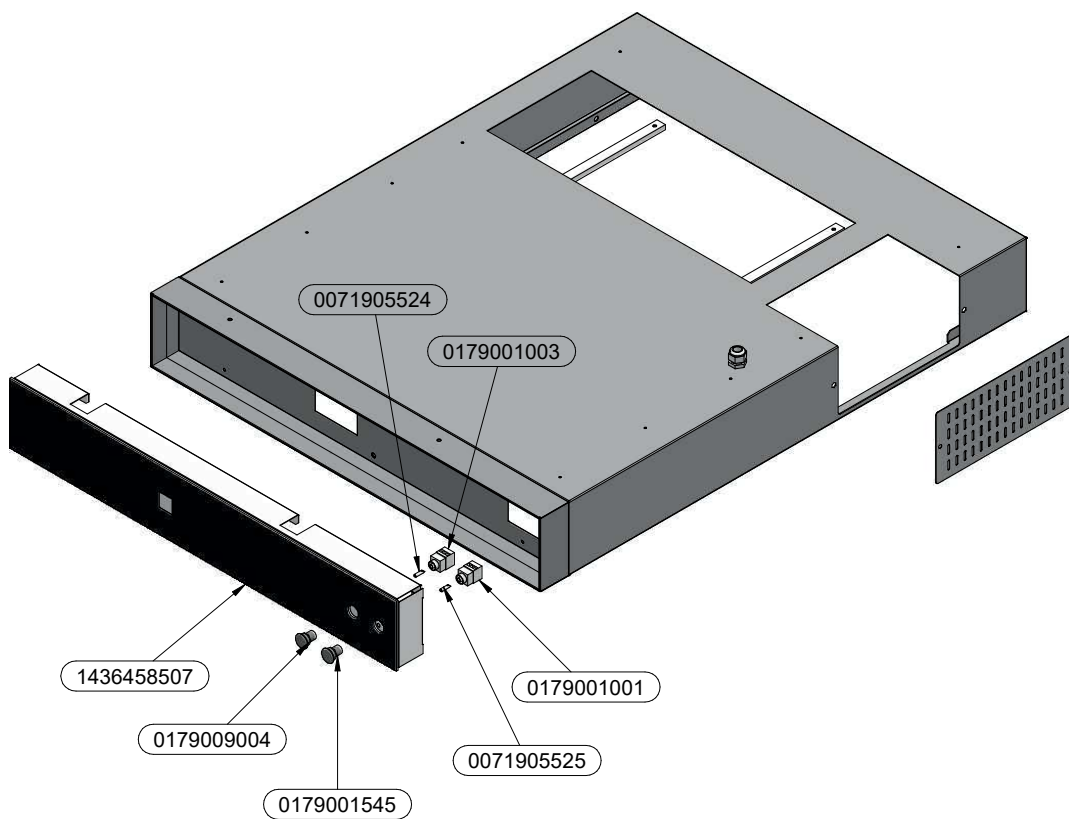
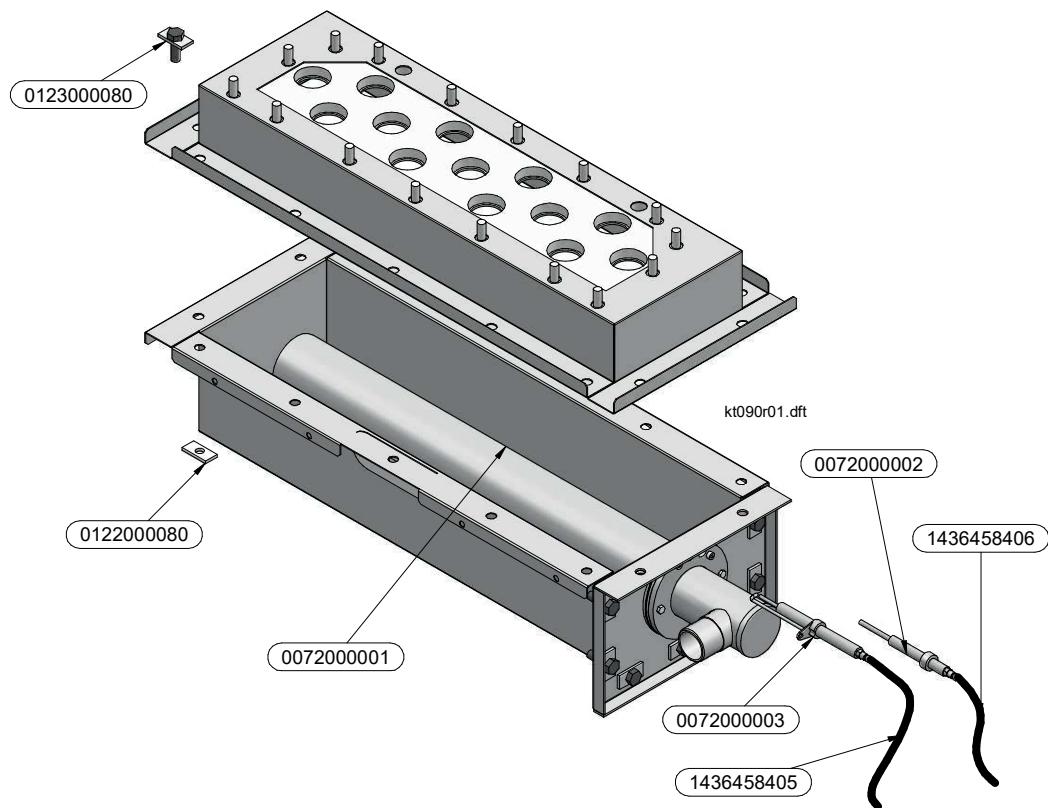
CODIGO	DESCRIPCION	DESCRIPTION	DESCRIPTION
0021613452	JUNTA RESIST. K/10	JOINT RESIST. K/10	HEATING ELEMENT GASKET K/10
1441002700	MOTOR 0.16/0.26KW 1500RPM	MOTEUR 0.16/0.26 KW 1500 RPM	MOTOR 0.16/0.26 KW 1500 R.P.M.
1124023000	TERMOPAR E/80	THERMOCOUPLE E ST-80	THERMOCOUPLE E ST-80

CODIGO	DESCRIPCION	DESCRIPTION	DESCRIPTION
1124023000	TERMOPAR E/80	THERMOCOUPLE E ST-80	THERMOCOUPLE E ST-80
1351240001	TERMOST. SEG. 0-330 1,2M	SECURITY THERMOSTAT 0-330 1,2M	THERMOSTAT SÉCURITÉ 0-330 1,2M
1431002700	MOTOR 0.4/0.5 KW 50/60HZ. I	MOTOR ANDIA 0.2 KW 50/60 HZ I	MOTEUR ANDIA 0.2 KW 50/60 HZ I

1.8. Repuestos de hornos de gas / Pièces de four à gaz / Gas ovens spare parts



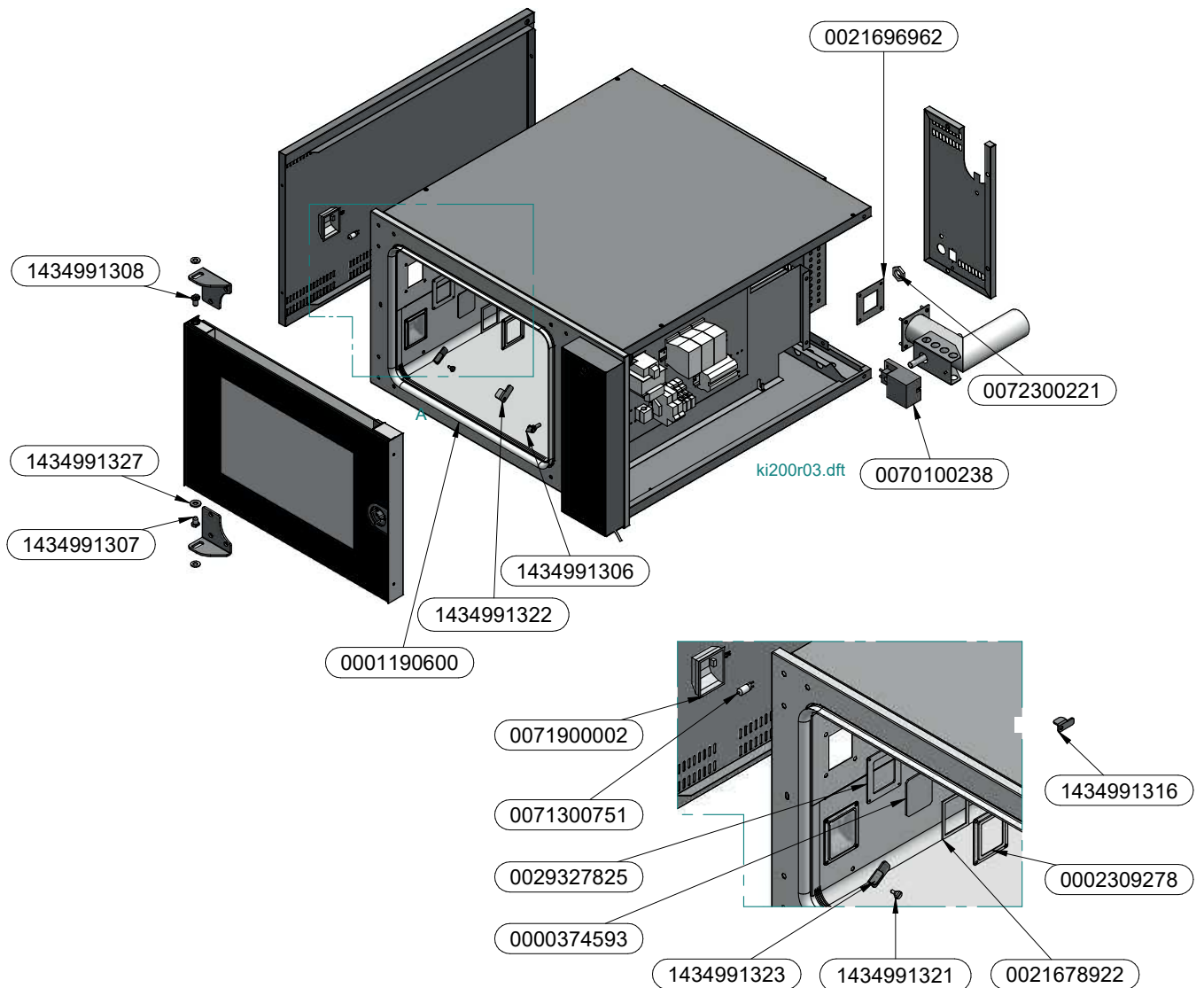
CODIGO	DESCRIPCION	DESCRIPTION	DESCRIPTION
0000301037	CODO 90 H 3/8 G. FIG. 90	ELBOW 90 H 3/8"G FIG. 90	COUDE 90 H 3/8" G FIG. 90
0002100034	RACOR 3/4" INOX	3/4" S.STEEL NIPPLE	RACCORD INOX 3/4" INOX
0002151821	RACOR LEGRIS 105.18.21	LEGRIS COUPLING 105.18.21	RACCORD LEGRIS 106.18.21
0002302001	TUBO PRESINOX H-H 3/4 DN20 750	PIPE PRESINOX H-H 3/4 DN20 750x1275	TUBE PRESIBOX H-H 3/4 DN20 750x1275
0002302501	TUBO PRESINOX DN25 H1 750-1275	PIPE PRESINOX DN25 H1 750-1275	TUBE PRESIBOX DN25 H1 750-1275
0002302502	TUBO PRESINOX DN25 H1 500-850	PIPE PRESINOX DN25 H1 500-850	TUBE PRESIBOX DN25 H1 500-850
0002501180	VAL. ESF. BERLIN GAS M-H 1/2"	TAP GAS M-H 1/2" 4	VALVE SPHERE GAZ M-H 1/2"
1436458402	CONEX. VENTILADOR KX-9G/17	KX-9G/17 FAN CONNECTION	CONNEXION VENTILATEUR KX-9G/17



CODIGO	DESCRIPCION	DESCRIPTION	DESCRIPTION
0072000001	QUEMADOR POLIDORO 109.1190.00	GAS BURNER POLID. 109.1190.00	BRÛLEUR POLIDORO 109.1190.00
0072000002	ELECTRODO ION. KX-G/10	ION. ELECT. KX-G/10	ELECTRODE ION. KX-G/10
0072000003	ELECTRODO IGN. KX-G/10	ING. ELECT. KX-G/10	ELECTRODE IGN. KX-G/10
0122000080	ARAND. 30X15X3 8,5D I	WASHER 30X15X3 8,5D I	RONDELLE 30X15X3 8,5D I
0123000080	TORN. M-8 M-74	BOLT M-8 M-74	VIS M-8 M-74

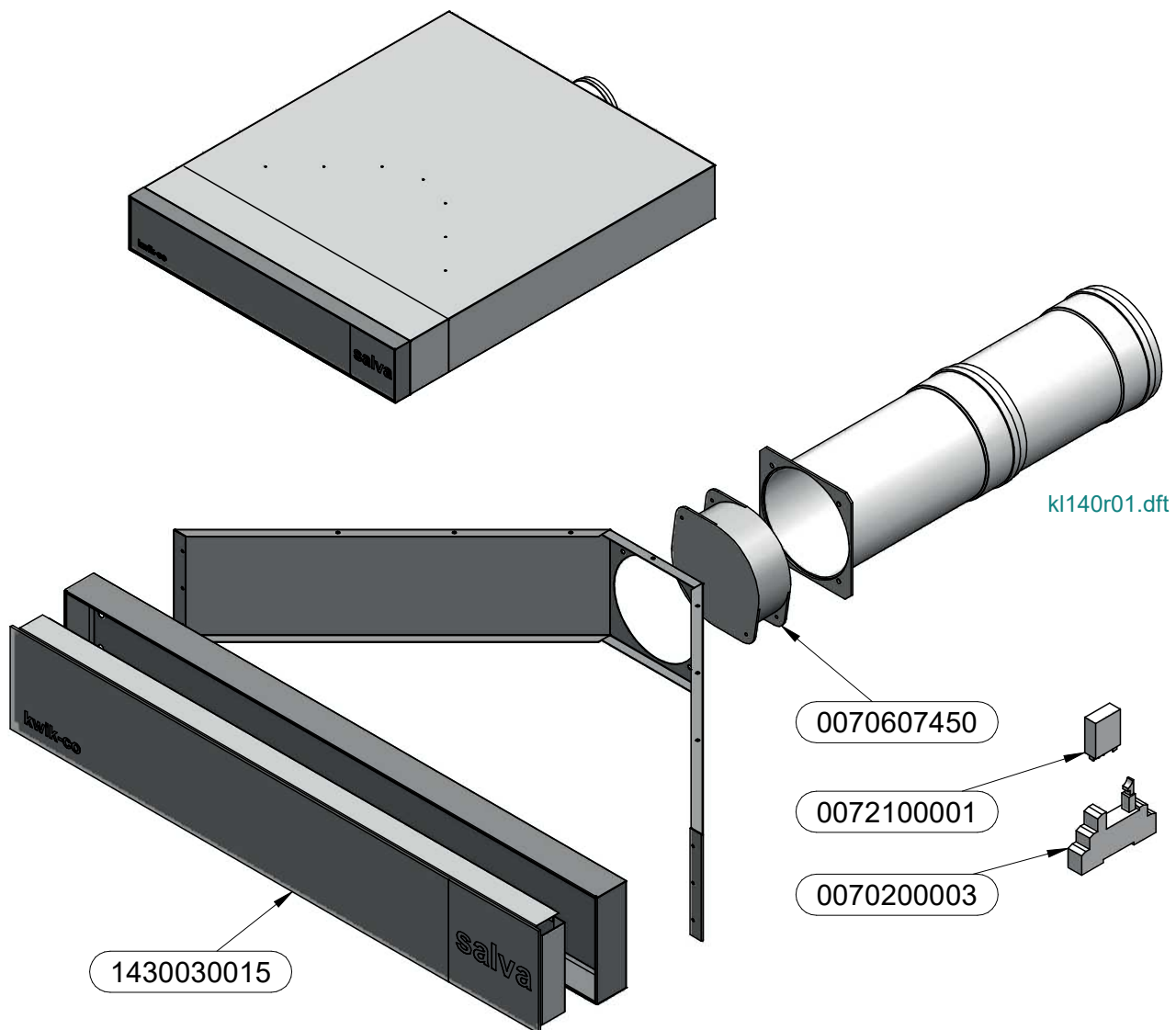
CODIGO	DESCRIPCION	DESCRIPTION	DESCRIPTION
0071905524	PILOTO LED ROJO L5,5K24UR	RED PILOT LIGHT L5,5K24UR	VOYANT ROUGE L5,5K24UR
0071905525	PILOTO LED BLANCO L5,5K24UW	WHITE PILOT LIGHT L5,5K24UR	VOYANT BLANC L5,5K24UR
0179001001	CRP. PULSADOR BFLI5K482 SCHGEL	PUSH BUTTON BODY BFL15K SCHLEGEL	CORPS POUSSOIR BFLI5K SCHLEGEL
0179001003	CRP. PILOTO BL5K	PILOT BODY - BL5K	CORPS PILOTE BLK5
0179001545	CBZ. PILOTO FLAME	PILOT HEAD - RRJNLRL21851 001	TÊTE PILOTE RRJNLRL21851 01
0179009004	CBZ. PULSADOR RESET	PUSH BUTTON HEAD - RRJTL-RL121851 01	TÊTE POUSSOIR RRJTLRL121851 01
1436458507	CRISTAL ZOCALO KXG/10	BASEBOARD GLASS KX-G/10	SOCLE VITRE KX-G/10

1.9. Resto del horno / Reste du four / Rest of the oven



CODIGO	DESCRIPCION	DESCRIPTION	DESCRIPTION
0000374593	CRISTAL LUZ K/10	VITRE LUMIERE K/10	LIGHT GLASS K/10
0001190600	JUNTA SIL. K-5/10	JOINT SILICONE K-5/10	SILICONE SEAL K-5/10
0002309278	TAPA LUZ K/10	COUVERCLE LUMIERE K/10	LIGHT COVER K/10
0021678922	JUNTA EXT. LUZ K/10	JOINT EXT. LUMIERE K/10	OUTER LIGHT SEAL K/10
0021696962	JUNTA TIRO K/10	JOINT TIRAGE K/10	DAMP GASKET K/10
0029327825	JUNTA LUZ K/10	JOINT LUMIERE K/10	LIGHT SEAL K/10
0070100238	ACTUADOR 2Nm 24V	MOTEUR LDA02-24 2Nm 24V	ACTUATOR LDA02-24 2Nm 24V
0071300751	LAMP. G9 25W 230V	AMPOULE G9 25W 230V	BULB G9 25W 230V
0071900002	PORTALAMP. K/10	PORTE LAMPES K/10	BULBHOLDER K/10
0072300221	CONTRATUERCA PG-21 POLIAMIDA	CONTRE-ÉCROU PG-21 POLYAMIDE	NUT PG-21 POLYAMIDE
0122211130	ARAND. 13 DIN125 INOX.	RONDELLE 13 DIN125 INOX.	WASHER 13 DIN125 INOX
1434991306	UÑA SIMPLE PUERTA K/10	VERROUILLAGE CROCHET PORTE K/10	DOOR SINGLE CLOSER K/10
1434991307	EJE INF. PUERTA K/10	AXE INF. PORTE K/10	DOOR LOWER AXLE K/10
1434991308	EJE SUP. PUERTA K/10	AXE SUP. PORTE K/10	DOOR UPPER AXLE K/10
1434991316	CIERRE IZDO. CORR. K/10	FERMETURE GAUCHE COULISSE K/10	SIDE RUNNER LEFT LATCH K/10
1434991321	TORN. CORR. K/10	VIS DE COULISSE K/10	SIDE RUNNER LACH K/10
1434991322	CIERRE N1 CORR. K/10	FERMETURE N1 COULISSE K/10	SIDE RUNNER N1 LATCH K/10
1434991323	CIERRE N2 CORR. K/10	FERMETURE N2 COULISSE K/10	SIDE RUNNER N2 LATCH K/10
1434991327	ARAND. 12x28x2,5 W255	RONDELLE 12x28x2,5 W255	WASHER 12x28x2,5 W255

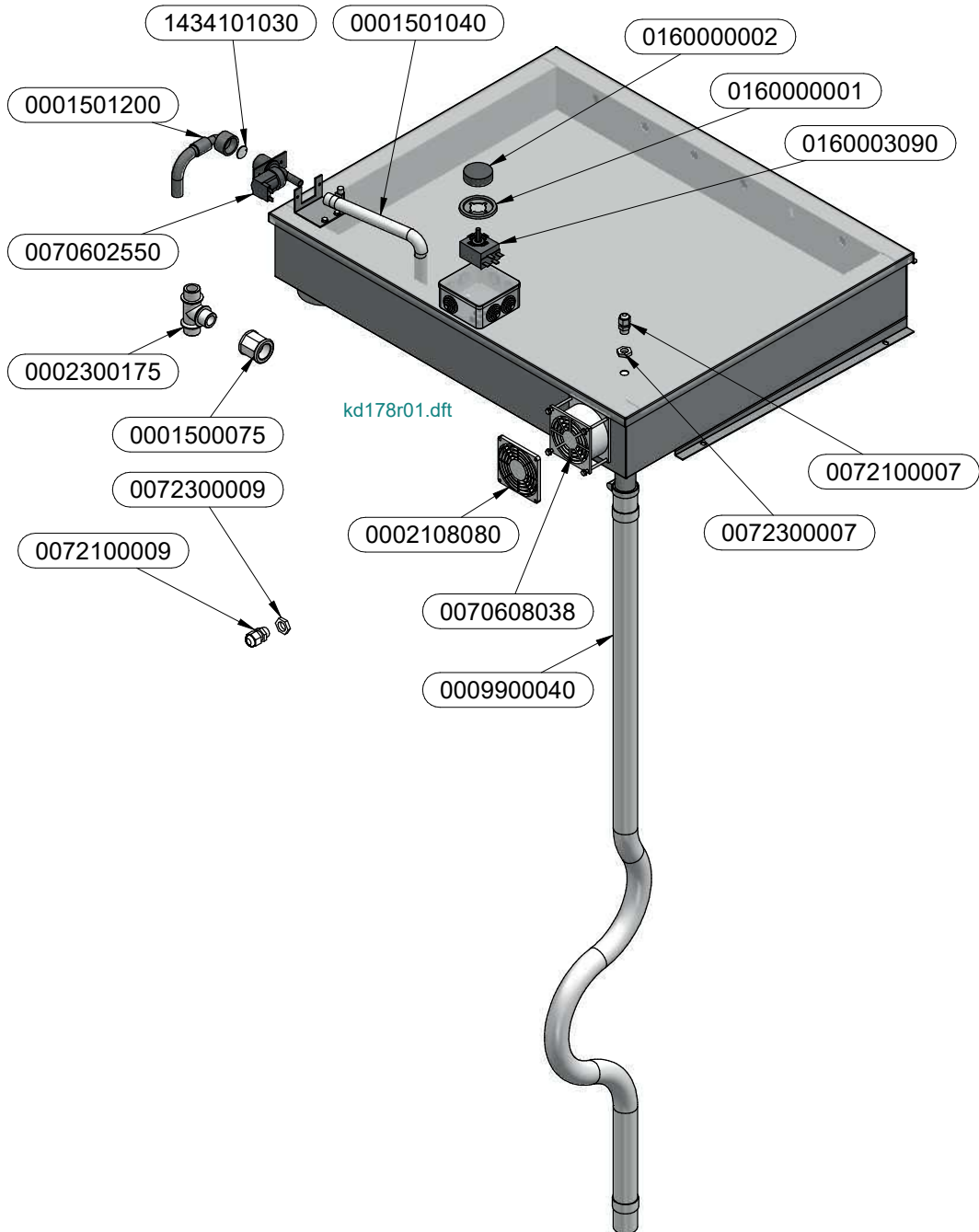
2. Repuestos campana / Pièces détachées du hotte / Hood spare parts - KXC/10, KLC-10



CODIGO	DESCRIPCION	DESCRIPTION	DESCRIPTION
0070607450	EXTOR. Ø150x55x5	EXTRACTEUR Ø150x55x5	EXTRACTOR Ø150x55x5
1430030015	CRISTAL KXC/10 CJTO.	VITRE KXC/10 ENS.	GLASS KXC/10 KIT
0072100001	RELE AUX. 24VAC 1NA/NC OMR.	RELAIS AUX. 1NA/NC OMR.	AUX. RELAY 1NANC OMR 24V
0070200003	BASE RELE AUX. 1NA/NC OMR.	BASE RELAIS AUX. 1NA/NC OMR.	RELAY BASE AUX. 1NA/NC OMR.

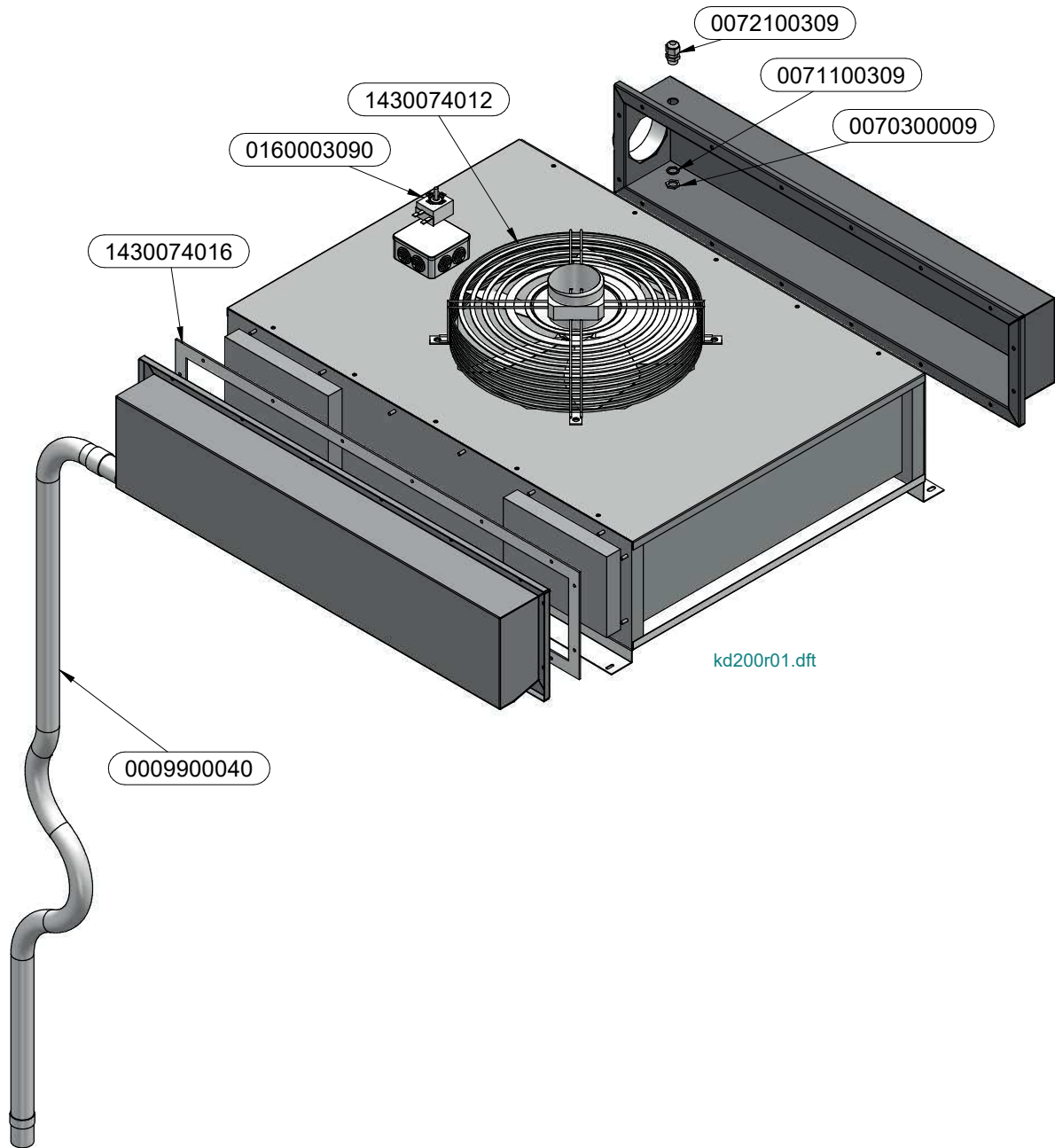
3. Repuestos condensador de vahos / Pièces détachées condensateur du bueés / Steam condenser spare parts

3.1. Condensador de vahos / Condensateur du bueés / Steam condenser - CV-K/06



CODIGO	DESCRIPCION	DESCRIPTION	DESCRIPTION
0001501200	TUBO ENTRADA AGUA LAV. 2 MTS.	TUBE ENTRÉE D'EAU MACHINE-LAV	WATER INLET HOSE
1434101030	OBTURADOR PASO AGUA K-5+H/99	OBTURATEUR D'EAU K-5+H/99	WATER INLET RESTRICT. K-5+H/99
0070602550	ELECTROVAL. EV 255.208 A	ELECTROVANNE EV 255.208 A	SOLENOID VALVE EV 255.208A
0002300175	T PPR R/50204 JIMTEN 3/4"	T PPR R/50204 JIMTEN 3/4"	T PPR R/50204 JIMTEN 3/4"
0001500075	MANGUITO PPR R/50304 3/4"	RACORD PPR R/50304 3/4"	COUPLING PPR R/50304 3/4"
0002108080	REJILLA 80x80	GRILLE 80x80	GRILL 80x80
0070608038	VENT.AXIAL 80X80X38 220V C/A	VENTILATEUR AXIAL 80X80X38 220V	80X80X38 220V AXIAL-FLOW FAN.
0009900040	TUBO DESAGUE LAVAVAJILLAS 30D.	TUBE ÉCOULEMENT D'EAU Ø30	DRAIN OUTLET HOSE Ø30
0072100007	PRENSAESTOPAS PG-7 POLIAMIDA	PRESSE-ÉTOUPE PG-7 POLYAMIDE	COMPRESSION GLAND PG-7 POLYAMIDE
0072300007	CONTRATUERCA PG-7 POLIAMIDA	CONTRE-ÉCROU PG-7 POLYAMIDE	NUT PG-7 POLYAMIDE
0160000002	MANDO TERMOST. TR.2 0-90º	COMMANDE THERMOSTAT TR.2 0-90º	THERMOSTAT KNOB 2 0-90º
0160000001	EMBELE. TERMOST. TR.2	AUTOCOLLANT THERMOSTAT TR.2	THERMOSTAT FASCIA TR.2
0160003090	TERMOST. IMIT TR2 0-90ºC	THERMOSTAT IMIT TR2 0-90ºC	THERMOSTAT IMIT TR2 0-90ºC
0001501040	TUBO EPDM 10x18 10ATM 100ºC	TUBE COUTCHOUC 10x18 10 ATM 100ºC	HOSE 10 AT _ = 10 X 18 MM
0072300009	CONTRATUERCA PG-9 POLIAMIDA	CONTRE-ÉCROU PG-9 POLYAMIDE	NUT PG-9 POLYAMIDE
0072100009	PRENSAESTOPAS PG-9 POLIAMIDA	PRESSE-ÉTOUPE PG-9 POLYAMIDE	COMPRESSION GLAND PG-9 POLYAMIDE

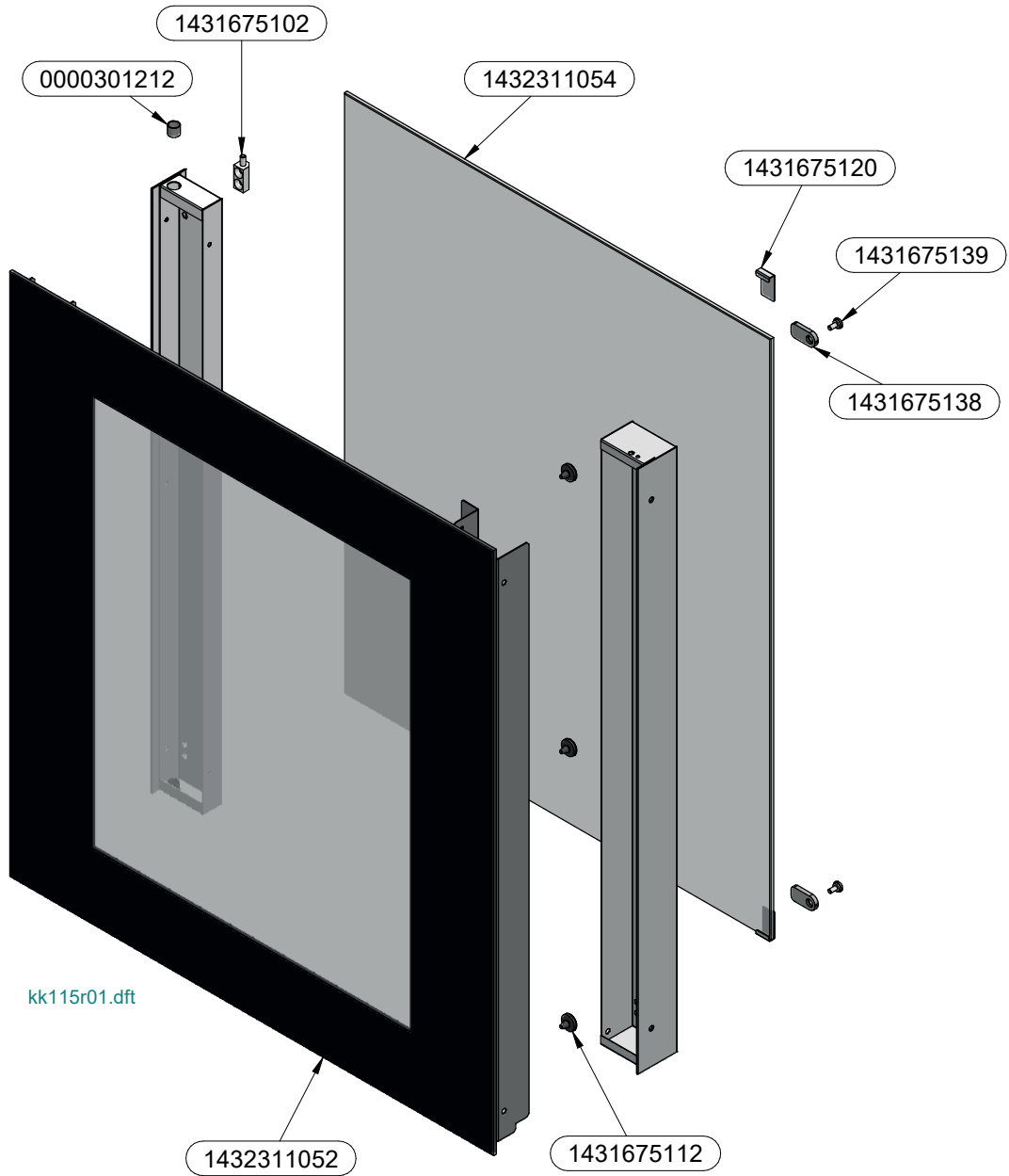
3.2. Condensador de vahos / Condensateur du bueés / Steam condenser spare parts - CVA-K/10



CODIGO	DESCRIPCION	DESCRIPTION	DESCRIPTION
0160003090	TERMOST. IMIT TR2 0-90°C	THERMOSTAT IMIT TR2 0-90°C	THERMOSTAT IMIT TR2 0-90°C
1430074016	JUNTA COLECTOR CVA-K/10	JOINT COLLECTEUR CVA-K/10	COLLECTOR SEAL CVA-K/10
0070300009	CONTRATUERCA PG-9 INOX	CONTRE-ÉCROU PG-9 INOX	NUT PG-9 INOX
0071100009	JUNTA PG-9 IT	JOINT PG-9 IT	SEAL PG-9 IT
0071910009	PRENSAESTOPAS PG-9 PVDF	PRESSE-ÉTOUPE PG-9 PVDF	COMPRESSION GLAND PG-9 PVDF
0009900040	TUBO DESAGUE LAVAVAJILLAS 30D.	TUBE ÉCOULEMENT D'EAU Ø30	DRAIN OUTLET HOSE Ø30
1430074012	VENT. CVA-K/10	VENTILATEUR CVA-K/10	FAN CVA-K/10

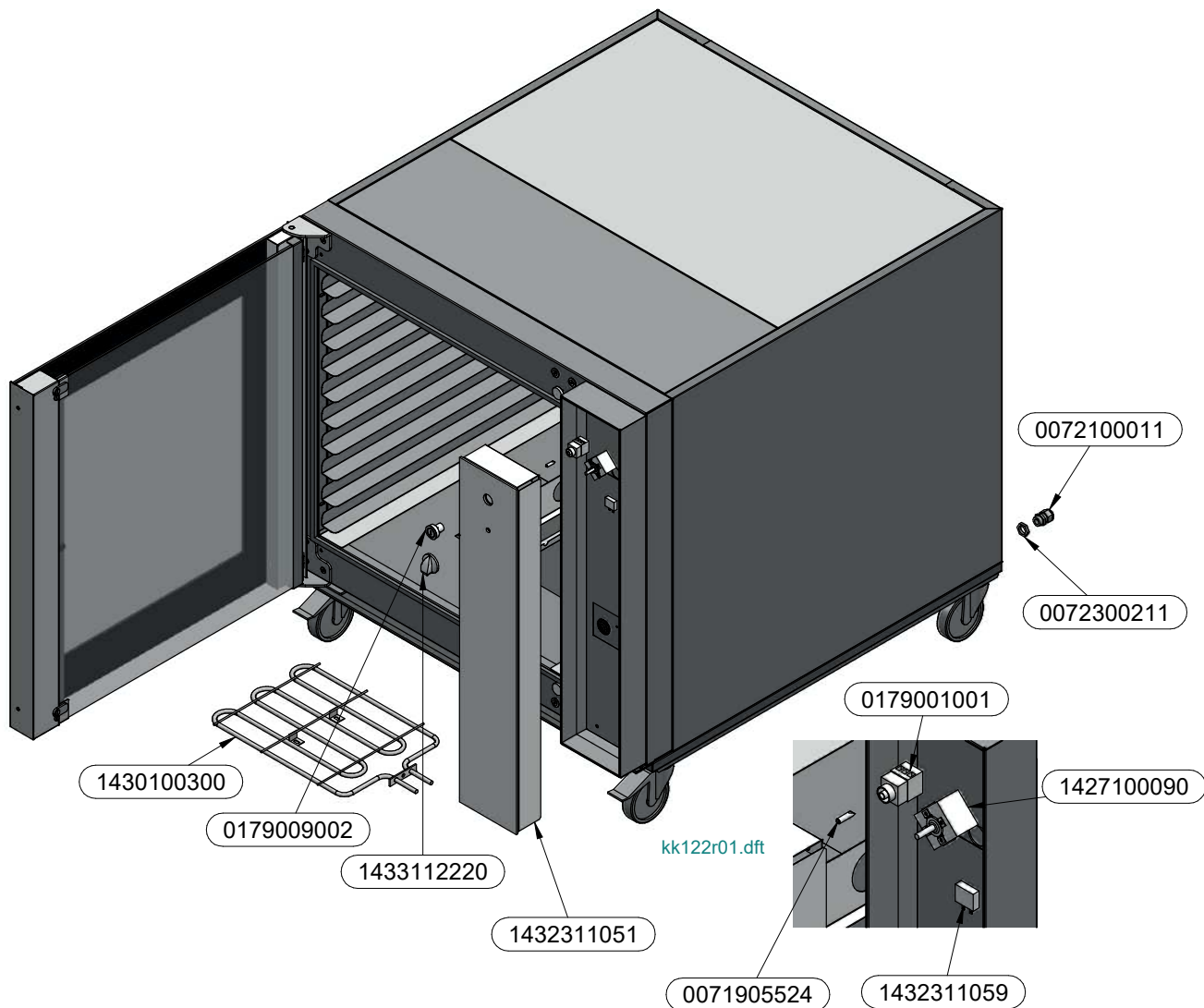
4. Repuestos estufa / Pièces détachées étuve / Proofer condenser spare parts - KXE-20+H/10

4.1. Puerta / Porte / Door



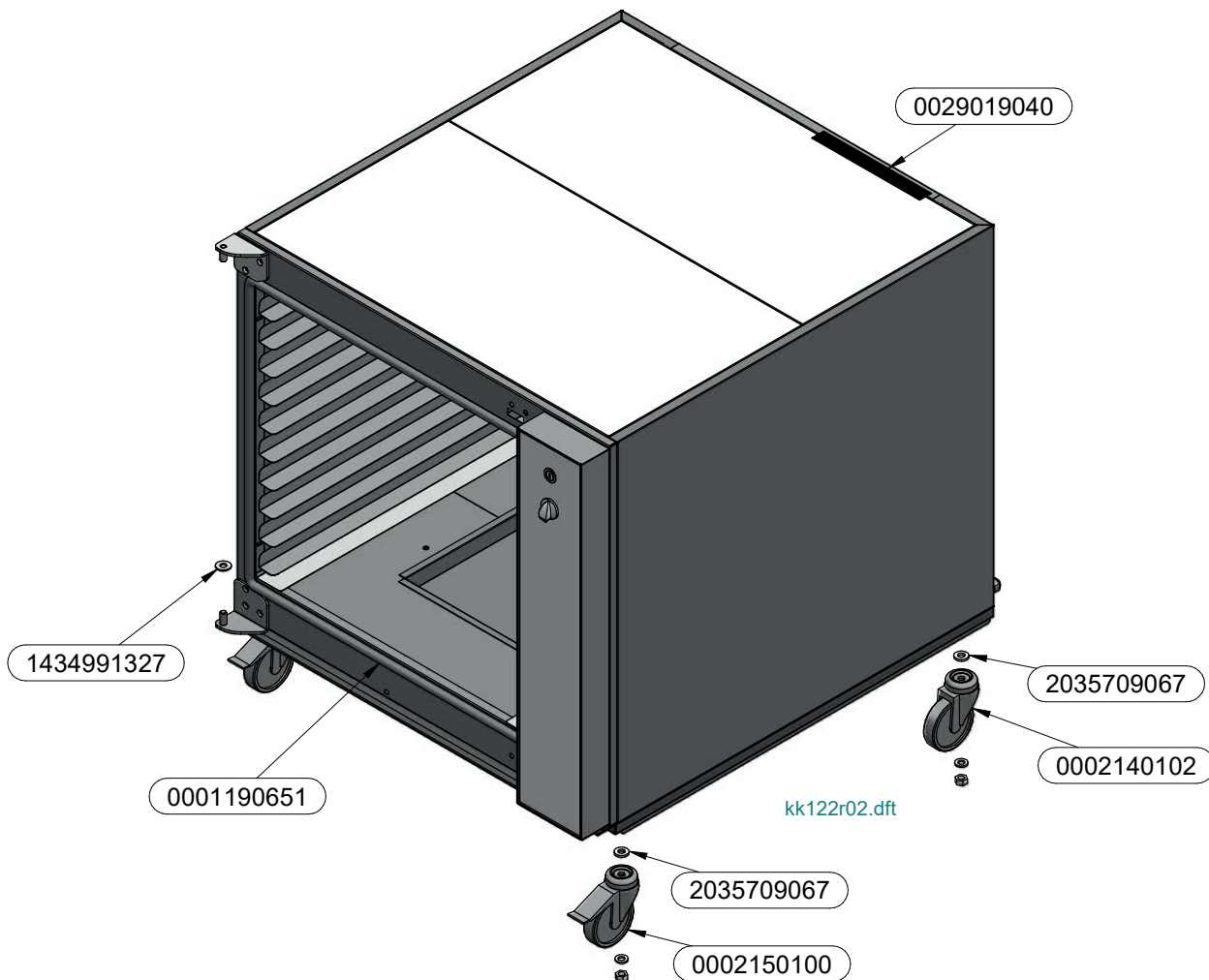
CODIGO	DESCRIPCION	DESCRIPTION	DESCRIPTION
0000301212	COJINETE EPIDOR 1212 DU-B	COUSSINET EPIDOR 1212 DU-B	BEARING EPIDOR 1212 DU-B
1431675102	BISAGRA M. K/10	CHARNIERE MALE K/10	MALE HINGE K/10
1432311054	CRISTAL INT. KXE/10 CJTO.	VITRE INTÉRIEUR KXE/10	INNER GLASS KXE/10 KIT
1431675112	TOPE SETA Ø20 EPDM	BUTEÉ DE GOMME Ø20 EPDM	RUBBER STOP 20
1432311052	CRISTAL EXT. KXE/10 CJTO.	VITRE EXT. KXE/10 ENS.	OUTLET GLASS KXE/10 KIT
1431675120	ESQNR. CRISTAL INT. K/10	COIN PROTECTEUR VITRE INT. K/10	INNER GLASS CORNER K/10
1431675139	TORN. CIERRE K/10 V1	VIS DE FERMETURE K/10 V1	LATCH BOLT K/10 V1
1431675138	CIERRE INT. K/10 V1	FERMETURE INT. K/10 V1	INNER LATCH K/10 V1

4.2. Instalación / Installation / Installation



CODIGO	DESCRIPCION	DESCRIPTION	DESCRIPTION
1430100300	CALENT. KB1 230V 1,1KW	RESIST KB1 230V 1,1KW	HEATING ELEMENT KB1 230V 1,1KW
0072100011	PRENSAESTOPAS PG-11 POLIAMIDA	PRESSE-ÉTOUPE PG-11 POLYAMIDE	COMPRESSION GLAND PG-11 POLYAMIDE
0072300211	CONTRATUERCA PG-11 POLIAMIDA	CONTRE-ÉCROU PG-11 POLYAMIDE	NUT PG-11 POLYAMIDE
1433112220	MANDO MJ6 SPE 1,5 CROMO MATE	COMMANDE MJ6 SPE 1,5 CHROME MAT	KNOB MJ6 SPE 1,5 MATT CHROME
0179009002	CBZ. PULSADOR RRJTLRL-0043	TETE POUSSOIR RRJTLRL-0043	PUSCH BUTTON RRJTRL-0043
1432311059	TRAFO. 230/24 V. LED	TRANSFO. 230/24 V. LED	TRASNFORMER 230/24 V. LED
1427100090	TERMOST. 0-40 1M	THERMOSTAT LTE-8/00	THERMOSTAT LTE-8/00
0071905524	PILOTO LED ROJO L5,5K24UR	VOYANT ROUGE L5,5K24UR	RED PILOT LIGHT L5,5K24UR
0179001001	CRP. PULSADOR BFLI5K SCHLEGEL	CROPS POUSSOIR BFLI5K SCHLEGEL	PUSH BUTTON BODY BFL15K SCHLEGEL
1432311051	CRISTAL KE/10 CJTO.	VITRE KE/10	GLASS KE/10

4.3. Resto de la estufa / Reste de l'étuve / Rest of the proofer



CODIGO	DESCRIPCION	DESCRIPTION	DESCRIPTION
0001190651	JUNTA CE-101	JOINT CE-107	CE-107 SEAL
0002140102	RDA. NN CG3 100>NNL3 NEGRA	ROUE NN CG3 100>NNL3 NOIR	CASTOR NN CG3 100
0002150100	RDA. NN CG3 100>NNL3 C/FRENO	ROUE NN CG3 100>NNL3 A/FREIN	CASTOR NN CG3 100>NNL3 BRAKE
0029019040	BURLETE PVC-VS 5X20 120KG/M3	BOURRELET PVC-VS 5X20 120KG/M3	WEATHER STRIP PVC-VS 5X20
1434991327	ARAND. 12x28x2,5 W255	RONDELLE 12x28x2,5 W255	WASHER 12x28x2,5 W255
2035709067	ARAND. 13x26x4 HC	RONDELLE 13X28X4 HC	WASHER 13X28X4 HC